

L^AT_EX-Klassen und Pakete für den Einsatz im Bereich der Schule

Johannes Pieper, Johannes Kuhaupt
Ludger Humbert, André Hilbig, Adrian Salamon

2014-11-18

Zusammenfassung

Diese Zusammenstellung wird entwickelt, um Pakete und Befehle bereit zu stellen, die für den Textsatz von Dokumenten zur Unterrichtsvorbereitung für den (Informatik)Unterricht nützlich sind. Zur Zeit liegt der Schwerpunkt auf dem Informatikunterricht, eine Ergänzung für den Physikunterricht wird nach und nach eingearbeitet. Weitere Ergänzungen für andere Fächer werden gerne entgegen genommen.

Diese Sammlung umfasst Pakete und Klassen zum Setzen von speziellen Dokumentformen, wie Klausuren, Lernzielkontrollen, Unterrichtsbesuchen, Arbeits-, Informations- und Lösungsblättern, sowie speziellen Elementen, wie Struktogramme, Syntax-, Sequenz-, Objekt- und Klassendiagrammen.

Ein besonderer Dank geht an Martin Weise für seine Hilfe bei der Übersetzung der »Readme-Dateien« und Zusammenfassung auf *CTAN* ins Englische.

Inhaltsverzeichnis

1	Installation	4
2	Nutzung der einzelnen Pakete	6
2.1	Das Paket <code>schule</code>	6
2.1.1	Anführungszeichen	6
2.1.2	Einfache Befehle	6
2.1.3	Kopf- und Fußzeilen	7
2.1.4	Umgebungen	7
2.2	Das Paket <code>schulinf</code> – Informatik	11
2.3	Zusätzliche Befehle für das Sequenzdiagramm	11
2.4	Das Paket <code>syntaxdi</code> – Syntaxdiagramme	15
2.5	Das Paket <code>relaycircuit</code> – Schaltungen mit Relais	16
2.6	Das Paket <code>schulphy</code> – Physik	17
3	Nutzung der einzelnen Klassen	19
3.1	Die Klasse <code>schullzk</code> – Lernzielkontrolle	19
3.2	Die Klasse <code>schulekl</code> – Klausur	20
3.3	Die Klasse <code>schuleub</code> – Unterrichtsbesuch	21
3.3.1	Daten	21

3.3.2	Beteiligte Personen	22
3.3.3	Examen	23
3.3.4	Spezielle Anforderungen durch die aktuelle PO	23
3.3.5	Anhängen externer Dokumente	25
3.4	Die Klasse <code>schuleab</code> – Arbeitsblatt	26
3.5	Die Klasse <code>schulein</code> – Informationsblatt	27
3.6	Die Klasse <code>schuleue</code> – Übersichtsblatt	27
3.7	Die Klasse <code>schullsg</code> – Lösung	27
3.8	Die Klasse <code>schuleit</code> – Leitprogramm	28
3.8.1	Umgebungen für Aufgaben im Leitprogramm	29
3.8.2	Angabe von Hinweisen zu Aufgaben	30
3.8.3	Angabe von Lösungen zu Aufgaben	30
4	ToDo	33
4.1	Erledigt – Changelog	33
4.2	Must-have	34
4.3	Nice-to-have	35
5	Implementation	35
5.1	Das Paket <code>relaycircuit</code>	35
5.1.1	TikZ-Definitionen	35
5.2	Das Paket <code>schule</code>	38
5.2.1	Kurzbefehle	40
5.2.2	Umgebungen	42
5.3	Die Klasse <code>schuleab</code>	47
5.3.1	Kopfbereich	48
5.4	Die Klasse <code>schulein</code>	49
5.4.1	Kopfbereich	49
5.5	Die Klasse <code>schuleit</code>	50
5.6	Die Klasse <code>schulekl</code>	55
5.6.1	Kopfbereich	55
5.7	Das Paket <code>schulekl</code>	56
5.8	Die Klasse <code>schuleub</code>	60
5.9	Die Klasse <code>schuleue</code>	68
5.9.1	Kopfbereich	69
5.10	Das Paket <code>schulinf</code>	69
5.10.1	Kurzbefehle	70
5.11	Die Klasse <code>schullsg</code>	70
5.11.1	Kopfbereich	71
5.12	Die Klasse <code>schullzk</code>	71
5.12.1	Kopfbereich	71
5.13	Das Paket <code>schullzk</code>	72
5.14	Das Paket <code>schulphy</code>	74
5.14.1	Kurzbefehle	74
5.15	Das Paket <code>syntaxdi</code>	74
5.15.1	TikZ-Definitionen	74

Beispielverzeichnis

2.1	Lösungen können im Fließtext (<code>loesung</code>) oder auf eine separate Seite (<code>loesungsseite</code>) gesetzt werden	6
2.2	Beispielhafter Quelltext für einen Stundenverlaufplan	9
2.3	Aufgabenumgebung – u. a. automatische Zuordnung der Punkte . .	10
2.4	Aufzählung mit Buchstaben	11
2.5	Aufzählungsumgebungen mit und ohne Abstandshalter	11
2.6	Sequenzdiagramm mit einer Skalierung	12
2.7	Zusätzlicher Abstand bei einem Thread	13
2.8	Objektdiagramm mit Beziehungsattributen	14
2.9	Darstellung von Syntaxdiagrammen	16
2.10	Schaltpläne mit dem Paket <code>relaycircuit</code> erstellen	17
2.11	Schaltpläne mit dem Paket <code>circuitikz</code> erstellen	18
3.1	Beispiel für eine Lernzielkontrolle in Informatik zum Thema »Was ist Informatik?«	20
3.2	Angabe von Lernzielen	24
3.3	Musterhafter Kurzentwurf einer Unterrichtsstunde	24
3.4	Musterhafter Aufbau des Unterrichtsprüfungsentwurf	26
3.5	Arbeitsblatt zur Identifikation von Objekten mit der »Methode nach Abbott«	28
3.6	Setzen einer einzelnen Aufgabe	29
3.7	Setzen einer Aufgabe mit Teilaufgaben	29
3.8	Setzen von Hinweisen innerhalb einer Aufgabe	30
3.9	Setzen von Lösungen innerhalb einer Aufgabe	30

1 Installation

Um die Pakete und Klassen nutzen zu können, gibt es drei Varianten. In der folgenden Beschreibung dieser Möglichkeiten wird von einer standardisierten L^AT_EX-Installation ausgegangen – weitere Hinweise können der Dokumentation der jeweiligen T_EX-Distribution entnommen werden:

Global Für die globale/systemweite Installation der Pakete und Klassen müssen diese in das globale L^AT_EX-Verzeichnis der T_EX-Installation kopiert werden: in der Regel `/usr/share/texmf/tex/latex/`. In diesem kann ein weiteres Verzeichnis wie z. B. `schule` angelegt werden, in das alle `.sty` und `.cls` Dateien kopiert werden.

Damit die Quellen anschließend dem System bekannt sind, muss der Cache von L^AT_EX neu aufgebaut werden. Bei den meisten Linux-Installationen geschieht dieses durch den Aufruf von `texhash`.

Benutzer Damit ein Nutzer auf die Quellen zugreifen kann, müssen diese im Benutzerverzeichnis (Home directory) abgelegt werden. Dies geschieht durch das Kopieren der Pakete und Klassen in das Verzeichnis `texmf/tex/latex/` im Benutzerverzeichnis, das ggf. erst angelegt werden muss. Auch hier kann – wie bei der globalen Installation – ein eigenes Unterverzeichnis angelegt werden.

Lokal Um die Klassen und Pakete ohne weitere Installation nutzen zu können, ist es darüber hinaus möglich, die benötigten Dateien in das Verzeichnis zu kopieren, in dem die Datei liegt, die übersetzt werden soll.

Voraussetzungen

Ein Grund für die Nutzung der speziellen Klassen und Pakete liegt darin, viele der häufig benötigten Pakete zusammen zu fassen. Daher müssen diese für die Benutzung vorhanden sein. Die meisten sind Standardpakete, die mit jeder normalen Installation mitgeliefert sind. Es folgt eine Aufstellung der Voraussetzungen für das Paket `schule`, das in jedem der anderen Pakete und jeder Klasse verwendet wird:

- ngerman
- ifthen
- xifthen
- xspace
- tabularx
- ragged2e
- amssymb
- amsmath
- graphicx
- TikZ
- paralist
- textcomp
- xmpinl
- wrapfig
- eurosym
- multirow
- ccicons
- svn-multi
- csquotes

Folgende Pakete werden zusätzlich für `schulinf` benötigt:

- pgf-umlcd
- pgf-umlsd
- syntaxdi (im Bundle enthalten)
- relaycircuit (im Bundle enthalten)
- listings
- struktex

Folgende TikZ-Bibliotheken werden für `syntaxdi` benötigt:

- `arrows`, `chains`, `scopes`, `shadows` und `shapes.misc`

Folgende Pakete werden zusätzlich für `schulphy` benötigt:

- `units`
- `mhchem`

2 Nutzung der einzelnen Pakete

In diesem Abschnitt werden alle Pakete und ihre Benutzung beschrieben.

2.1 Das Paket `schule`

Beim Paket `schule` handelt es sich um eine Sammlung häufig benötigter Befehle und Umgebungen.

2.1.1 Anführungszeichen

`\enquote` Durch den Befehl `\enquote{<Text>}` können Passagen in Anführungszeichen gesetzt werden. Standardmäßig werden hier die deutschen »Möwchen« geladen. Über `\diastring` die Option `quotes` können doppelte „Hochkommata“ geladen werden:

```
\usepackage[quotes]{schule}
```

Um Zeichenketten (strings) in Diagrammen, usw. kenntlich zu machen, steht der Befehl `\diastring{<Zeichenkette>}` zur Verfügung: "Zeichenkette".

Hinweis: Teilweise kann es zu Fehlern kommen, wenn das Paket `csquotes` mit eigenen Optionen geladen wird.

2.1.2 Einfache Befehle

`\SuS` Durch die Befehle `\SuS` und `\SuSn` wird eine einfache Kurzschreibweise für die amtlich geforderte Schreibweise von »Schülerinnen und Schüler« bzw. »Schülerinnen und Schülern« bereit gestellt.

`\loesung` Mit dem Befehl `\loesung{<Text>}` ist es möglich, einen Textbereich in Abhängigkeit von einem Parameter ein- oder auszublenden. Beim Laden des Paketes kann durch Angabe des Parameterwerts `loesung` der Textbereich mit der Lösung genau an der Stelle angezeigt werden, an der er im Text steht. Mit dem Parameterwert `loesungsseite` wird dem Dokument eine eigene Seite hinzugefügt, die alle Lösungen aufzählt. Der Parameter kann auch direkt der Dokumentenklasse übergeben werden.

Bsp. 2.1 Lösungen können im Fließtext (`loesung`) oder auf eine separate Seite (`loesungsseite`) gesetzt werden

```
1 | \documentclass[loesung]{schuleab}
```

oder

```
1 | \documentclass[loesungsseite]{schuleab}
```

`\luecke` Der Befehl `\luecke[<Lösung>]{<Länge>}` bietet die Möglichkeit, eine unterstrichene Lücke im Text, wie sie in einem Lückentext benötigt wird, zu erzeugen. So erscheint mit `\luecke{3cm}` dieses _____ im Text. Optional kann ein Lösungstext angegeben werden, der, sofern die Option `loesung` gesetzt wurde, in die Lücke geschrieben wird. Somit kann durch `\luecke[Lösung]{3cm}` die _____ *Lösung* ebenfalls gesetzt werden.

`\chb` Eine Box zum Ankreuzen lässt sich mit Hilfe des Befehls `\chb[<r>]` rea-

lisieren. Durch das optionale Argument lässt sich die Box als *richtig* markieren. `\chb[r]` produziert damit die Box \square und wird, sofern die Option `loesung` gesetzt wurde, mit einem Kreuz markiert: \boxtimes .

- `\name` Der Name einer Person wird mit dem Befehl `\name{<Name>}` hervorgehoben. So wird der Name von EINSTEIN durch `\name{Einstein}` erzeugt.
- `\so` Der Befehl `\so{<Wert>}` ermöglicht es in Wertetabellen bzw. Schreibtischtests einzelne Werte durchzustreichen.

2.1.3 Kopf- und Fußzeilen

- `\keineSeitenzahlen` Sämtliche abgeleiteten Klassen (vgl. Abschnitt 3, S. 19) setzen Kopf- und Fußzeilen mit dem Seitenstil `scrheadings`. Damit stehen die Befehle `\ihead{<Text>}`, `\thead{<Text>}` und `\ohead{<Text>}` bzw. `\ifoot{<Text>}`, `\cfoot{<Text>}` und `\ofoot{<Text>}` zur Formatierung der inneren, mittigen und äußeren Kopf- bzw. Fußzeile zur Verfügung. So kann die normale Belegung innerhalb einer Klasse überschrieben werden.

Der Befehl `\keineSeitenzahlen` schaltet die Seitenzahlen in der Fußleiste ab. Der Befehl sollte nach dem Laden von Paketen aus der `schule`-Zusammenstellung erfolgen – aber vor `\begin{document}`. Auch etwaige manuelle Änderungen an Kopf- oder Fußzeile sollten an dieser Stelle im Dokument aufgeführt werden.

2.1.4 Umgebungen

- `stundenverlauf` Die Umgebung `stundenverlauf` stellt eine modifizierte `tabularx`-Tabelle bereit, deren Breiten usw. bereits passend an die Vorgaben für den schriftlichen Verlaufsplan bei Unterrichtsbesuchen (Stand: 2012) in NRW für die Schriftgröße 12px und DIV 14 der Klasse `scrartcl` festgelegt wurden. Außerdem werden die entsprechenden Überschriften erzeugt.
- `\zeitpunkt` Um mögliche Zeitangaben in den Verlauf der Stunde zu integrieren, lässt sich innerhalb der Umgebung `stundenverlauf` der Befehl `\zeitpunkt{<Zeit>}` nutzen. Die Angabe der Zeit kann über das Setzen von `\zeitanzeigen` mit den Werten 0 oder 1 je nach Bedarf an- bzw. abgeschaltet werden (vgl. Bsp. 2.2, S. 9).
- `stundenverlaufquer` Über die Option `stundenverlaufquer` kann die Tabelle im Querformat gesetzt werden. Dazu wird eine entsprechend den obigen Bedingungen modifizierte `tabular`-Tabelle auf der nächstmöglichen Seite einzeln gesetzt. Normalerweise wird die umgebrochene Seite mit dem folgenden Text aufgefüllt. Sofern der nachfolgende Text direkt erst nach der Tabelle erscheinen soll, muss an das Ende der Umgebung `stundenverlauf` der Befehl `\FloatBarrier` ergänzt werden:


```
\usepackage[stundenverlaufquer]{schule}
...
\begin{stundenverlauf}
...
\end{stundenverlauf}\FloatBarrier
```
- `stundenverlaufdidkom` In manchen Fällen kann es notwendig sein, die Tabelle des Stundenverlaufs um eine weitere Spalte »didaktischer Kommentar« zu erweitern. Über die Option `stundenverlaufdidkom` wird sowohl der Befehl zum Setzen eines Zeitpunktes als auch die Tabelle im Hoch- und Querformat entsprechend angepasst. Der Befehl `\didkom{<Text>}` setzt in Abhängigkeit von der gewählten Option den Text in die passende Spalte.
- `stundenverlaufASF` Um in der Spalte »Aktions- und Sozialformen« Platz zu sparen, kann es not-
`\setASFfuss`

wendig sein, dass die Begriffe dort abgekürzt werden. Durch das Setzen der Option `stundenverlaufASF` wird die Tabelle automatisch in der Breite angepasst und entsprechende Abkürzungen werden gesetzt und mit einem Hinweistext beschrieben. Folgende Kürzungsbefehle stehen vordefiniert zur Verfügung:

<code>\EA</code> Einzelarbeit,	<code>\UG</code> Unterrichtsgespräch,
<code>\PA</code> Partnerarbeit,	<code>\AB</code> Arbeitsblatt,
<code>\GA</code> Gruppenarbeit,	<code>\TPS</code> Think-Pair-Share,
<code>\LV</code> Lehrervortrag,	<code>\RSP</code> Rollenspiel.
<code>\SV</code> Schülervortrag,	

Sofern die aufgeführten Befehle benutzt werden, wird in Abhängigkeit der Option `stundenverlaufASF` die jeweilige Sozialform ausgeschreiben oder abgekürzt gesetzt. Falls zusätzlich eigene Abkürzungen benutzt werden, so muss der Hinweistext mit dem Befehl `\setASFfuss{<Text>}` selbst definiert werden.

`setP` Über die Befehle `\setX{<Spaltenparameter>}` kann ein beliebiger Parameter zur
`setO` Formatierung einer Spalte selber festgelegt werden. Es gilt die folgende Zuordnung
`setA` zu den Spalten:

<code>setM</code>	P Unterrichtsphase,
<code>setD</code>	O Operationen/Sachaspekte,
	A Aktions- und Sozialform,
	M Medien,
	D Didaktischer Kommentar.

So kann beispielsweise die Spalte »Didaktischer Kommentar« mit `\setD{X}` auf eine variable Breite gesetzt werden. Der Befehl `\setP{p{3cm}}` formatiert den Text innerhalb der Spalte »Unterrichtsphase« in Blocksatz bei einer festen Breite von 3 cm.

Hinweis: Für jede Spalte kann nur einmal eine Formatierung festgelegt werden. Der Befehl muss vor der Umgebung `stundenverlauf` aufgerufen werden.

<code>setPtext</code>	Entsprechend der zuvor beschriebenen Zuordnung zu den einzelnen Spalten, kann
<code>setOtext</code>	über den Befehl <code>\setXtext{<Text>}</code> eine beliebige Spaltenüberschrift gewählt werden.
<code>setAtext</code>	Ausnahme ist der Befehl <code>\setAtext[<Abkürzung>]{<Text>}</code> mit dem es möglich
<code>setMtext</code>	ist, über den optionalen Parameter den Text der Abkürzung für die Spalte
<code>setDtext</code>	»Aktions- und Sozialform« festzulegen.

Bsp. 2.2 Beispielhafter Quelltext für einen Stundenverlaufplan

```

1 \begin{stundenverlauf}
  \zeitpunkt{10:30 Uhr}
3  Einstieg & Vortrag & LV & Tafel
  \didkom{Zeit beachten} \\ \hline
5  \zeitpunkt{10:38 Uhr}
  \ldots{} & weiter im Verlauf der Stunde & EA &
7  \didkom{AB austeilten} \\ \hline
\end{stundenverlauf}

```

Mit `\zeitanzeigen=0` sieht der Stundenverlauf so aus:

Unterrichtsphasen	Operationen/Sachaspekte	Aktions- und Sozialformen	Medien
Einstieg	Vortrag	LV	Tafel
...	weiter im Verlauf der Stunde	EA	

Dagegen erzeugt `\zeitanzeigen=1` folgendes:

Unterrichtsphasen	Operationen/Sachaspekte	Aktions- und Sozialformen	Medien
10:30 Uhr			
Einstieg	Vortrag	LV	Tafel
10:38 Uhr			
...	weiter im Verlauf der Stunde	EA	

Dagegen wird mit `stundenverlaufdidkom` folgendes erzeugt:

Unterrichtsphasen	Operationen/Sachaspekte	Aktions- und Sozialformen	Medien	Didaktischer Kommentar
Einstieg	Vortrag	LV	Tafel	Zeit beachten
...	weiter im Verlauf der Stunde	EA		AB austeilten

`aufgaben`
`\punkteitem`
`\punkteitemloesung`

Mit der `aufgaben`-Umgebung steht eine Umgebung zur Verfügung, in der alle Elemente mit `<Nr>. Aufgabe` beginnen, wie im Beispiel zu sehen. Dabei kann der Befehl `\punkteitem{<Punkte>}`, wie in jeder anderen Listenumgebung, genutzt werden. Über ihn ist es möglich anzugeben, wie viele Punkte es für die einzelnen Teile gibt. Hierbei wird automatisch bei nur einem Punkt die Schreibweise angepasst. Durch `\punkteitemloesung[<Lösung>]{<Punkte>}{<Aufgabentext>}` kann die Lösung der Aufgabe mit angegeben werden. Sofern die Lösungen auf einer

extra Seite ausgegeben werden, wird dort die Aufgabennummerierung berücksichtigt. Wird das optionale Argument der Lösung nicht benötigt, verhalten sich beide Befehle identisch (vgl. Bsp. 2.3, S. 10).

Bsp. 2.3 Aufgabenumgebung – u. a. automatische Zuordnung der Punkte

```

2 \begin{aufgaben}
3   \item Erstellen Sie aus dem obigen Text mit Hilfe der
4     Methode nach Abbott ein Objektdiagramm. Berücksichtigen
5     Sie dabei auch die Bezugsobjekte. Verwenden Sie
6     nur Bezeichner gemäß der Vorgaben aus dem Unterricht
7   \punkteitemloesung[Ein Informatiksystem ist eine Einheit
8     von Hard-, Software und Netzen einschließlich aller
9     durch sie intendierten oder verursachten Gestaltungs-
10    und Qualifizierungsprozesse bezüglich der Arbeit und
11    Organisation.]{2}{Geben Sie eine allgemeingültige und
12    fachlich korrekte Definition eines Informatiksystems
13    an.}
14   \punkteitem{10} Nennen Sie die Fachgebiete der
15     Fachwissenschaft Informatik und geben Sie pro Fachgebiet
16   ein Anwendungsbeispiel an.
17 \end{aufgaben}

```

1. **Aufgabe** Erstellen Sie aus dem obigen Text mit Hilfe der Methode nach Abbott ein Objektdiagramm. Berücksichtigen Sie dabei auch die Bezugsobjekte. Verwenden Sie nur Bezeichner gemäß der Vorgaben aus dem Unterricht.
2. **Aufgabe (2 Punkte)** Geben Sie eine allgemeingültige und fachlich korrekte Definition eines Informatiksystems an.
Lösung: Ein Informatiksystem ist eine Einheit von Hard-, Software und Netzen einschließlich aller durch sie intendierten oder verursachten Gestaltungs- und Qualifizierungsprozesse bezüglich der Arbeit und Organisation.
3. **Aufgabe (10 Punkte)** Nennen Sie die Fachgebiete der Fachwissenschaft Informatik und geben Sie pro Fachgebiet ein Anwendungsbeispiel an.

`alphaEnum` In der `alphaEnum`-Umgebung, die nur für die erste Ebene möglich ist, werden alle Punkte, wie im Bsp. 2.4, S. 11 zu sehen, mit fettgedruckten Buchstaben, auf die eine geschlossene Klammer folgt, durchnummeriert.

`smallitemize`
`smallenumerate`
`smalldescription` Die drei Listenumgebungen `smallitemize`, `smallenumerate` sowie `smalldescription` sind identisch zu den L^AT_EX-Standardumgebungen, bis auf die Tatsache, dass zwischen den einzelnen Punkten der Abstand verkleinert wurde. Dieses kann man am besten an der Gegenüberstellung in Bsp. 2.5, S. 11 sehen.

Bsp. 2.4 Aufzählung mit Buchstaben

```
2 \begin{alphaEnum}  
3   \item Wählen Sie eine Datenstruktur, die geeignet ist, die  
4     Telefonnummern zu speichern. Notieren Sie auf  
5     einem Zettel die Gründe für die Wahl.  
6   \item Ordnen Sie alle obigen Telefonnummern im Schema der  
7     Datenstruktur auf einem Zettel an.  
8 \end{alphaEnum}
```

- a) Wählen Sie eine Datenstruktur, die geeignet ist, die Telefonnummern zu speichern. Notieren Sie auf einem Zettel die Gründe für die Wahl.
- b) Ordnen Sie alle obigen Telefonnummern im Schema der Datenstruktur auf einem Zettel an.

Bsp. 2.5 Aufzählungsumgebungen mit und ohne Abstandshalter

itemize-Umgebung:

- Punkt
- Punkt
- Punkt

smallitemize-Umgebung:

- Punkt
 - Punkt
 - Punkt
-

2.2 Das Paket `schulinf` – Informatik

Das Paket `schulinf` bindet neben dem Paket `schule` auch Pakete ein, damit Syntaxdiagramme (`syntaxdi`, siehe Paket 2.4, S. 15), Struktogramme (`struktex`) und Sequenzdiagramme (`pgf-umlscd`, Paket 2.3, S. 11) genutzt werden können. Die entsprechenden Dokumentationen sind bei den jeweiligen Paketen zu finden.

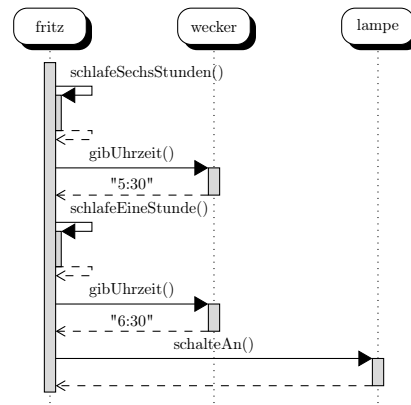
Bei der Verwendung der Klassen `schuleab`, `schulein`, `schuleue` oder `schullsg` wird mit dem Einbinden dieses Pakets automatisch das Fach auf Informatik gesetzt. Außerdem wird ein Zusatz eingefügt, mit dem das zum Anzeigen von Quelltext nützliche Paket `listings` die Sonderzeichen mit dem UTF-8 Zeichensatz richtig interpretiert.

2.3 Zusätzliche Befehle für das Sequenzdiagramm

`\scaleSequenzdiagramm` Da es vorkommen kann, dass Sequenzdiagramme zu breit für eine Seite sind, kann mit dem Befehl `\scaleSequenzdiagramm{<Faktor>}` die Größe des Sequenzdiagramms angepasst werden, wenn er innerhalb der `sequencediagram`-Umgebung ausgeführt wird (vgl. Bsp. 2.6, S. 12).

Bsp. 2.6 Sequenzdiagramm mit einer Skalierung(entnommen aus <http://ddi.uni-wuppertal.de/material/materialsammlung/index.html>)

```
1 \begin{sequencediagram}
2   \scaleSequenzdiagramm{0.6}
3   \newthread{fritz}{fritz}
4   \newinst[2]{wecker}{wecker}
5   \newinst[2]{lampe}{lampe}
6
7   \begin{callself}[2]{fritz}{
8     schlafeSechsStunden(){}
9   }
10  \begin{call}{fritz}{
11    gibUhrzeit(){}wecker}{
12    \diastring{5:30}
13  }
14
15  \end{callself}
16  \begin{callself}[2]{fritz}{
17    schlafeEineStunde(){}
18  }
19  \begin{call}{fritz}{
20    gibUhrzeit(){}wecker}{
21    \diastring{6:30}
22  }
23  \begin{call}{fritz}{
24    schalteAn(){}lampe}{}
25  \end{call}
26 \end{callself}
27 \end{sequencediagram}
```



`\newthreadtwo` Threads haben im Gegensatz zu Instanzen im Paket `pgf-umlscd` immer einen festen Abstand zu den Nachbarn. Durch den neuen Befehl

```
\newthreadtwo[Farbe] {Bezeichnung}{Name}{Abstand}
```

ist es über den dritten Parameter möglich, diesen Abstand zu verändern. Dabei verhält sich der neue Parameter für den Abstand genauso wie der zugehörige optionale Parameter bei Instanzen (vgl. Bsp. 2.7, S. 13).

`\nextlevel` Im Paket für Sequenzdiagramme ist vorgesehen, dass man mit `\prevlevel` wieder einen Schritt nach oben gehen kann. Zusätzlich wird ein Befehl `\nextlevel` bereitgestellt, mit dem man auch einen zusätzlichen Schritt nach unten gehen kann, um ggf. etwas mehr Platz und Abstand zu schaffen.

`\anchormark` Durch den Befehl

```
\anchormark[Horizontale Verschiebung]{Nodename}[Skalierung]
```

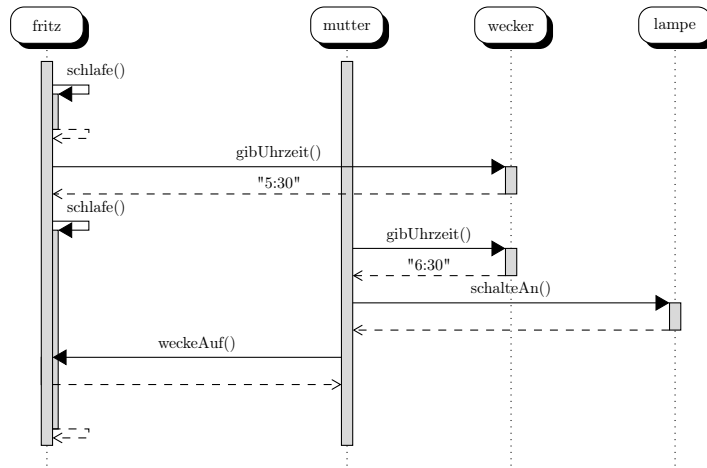
können Objektdiagramme mit Beziehungsattributen ausgestattet werden, die an der korrekten Stelle hinter dem Attributbezeichner beginnen (vgl. Bsp. 2.8, S. 14).

Bsp. 2.7 Zusätzlicher Abstand bei einem Thread

```

2  \begin{sequencediagram}
3  \scaleSequenzdiagramm{0.6}
4  \newthread{fritz}{fritz}
5  \newthreadtwo{mutter}
6    {mutter}{5cm}
7  \newinst[2]{wecker}{wecker}
8  \newinst[2]{lampe}{lampe}
9
10 \begin{callself}[2]{fritz}{
11   schlafe(){}
12 }
13 \begin{call}{fritz}{
14   gibUhrzeit(){}wecker
15   {\diastring{5:30}}
16 }
17 \begin{callself}[2]{fritz}{
18   schlafe(){}
19 }
20 \begin{call}{mutter}{
21   gibUhrzeit(){}wecker
22   {\diastring{6:30}}
23 }
24 \begin{call}{mutter}{
25   schalteAn(){}lampe{}
26 }
27 \begin{call}{mutter}{
28   weckeAuf(){}fritz{}
29 }
30 \end{callself}
31 \end{sequencediagram}

```



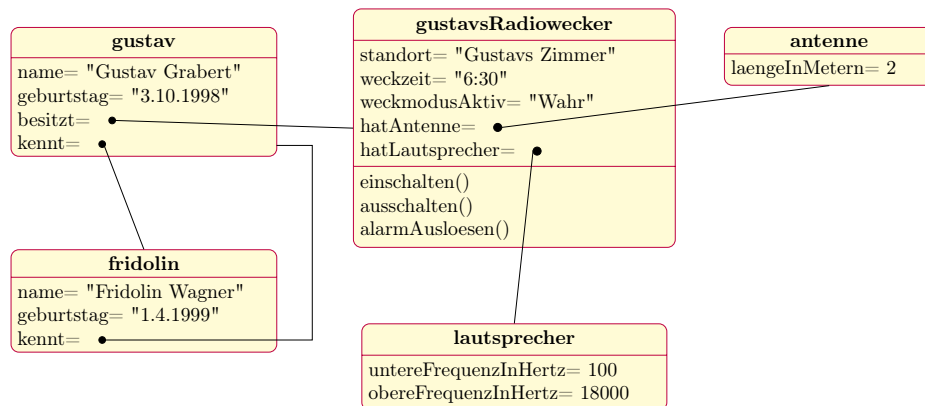
Bsp. 2.8 Objektdiagramme mit Beziehungsattributen ausstatten

(entnommen aus <http://ddi.uni-wuppertal.de/material/materialsammlung/index.html>)

```

1 \begin{tikzpicture}
  [remember picture]
3 \begin{object}
  [text width=5.5cm]
5 {gustavsRadiowecker}{-7,0}
  \attribute{standort=
7 \diastring{Gustavs
  Zimmer} }
9 \attribute{weckzeit=
  \diastring{6:30} }
11 \attribute{weckmodusAktiv=
  \diastring{Wahr} }
13 \attribute{hatAntenne=
  \anchormark{
15 hatAntenne}[0.025] }
  \attribute{hatLautsprecher=
17 \anchormark{
  hatLautsprecher}[0.025]
19 }
  \operation{einschalten()}
21 \operation{ausschalten()}
  \operation{alarmAusloesen()}
23 \end{object}
  \begin{object}
25 [text width=4.5cm]
  {gustav}{-27,-1}
27 \attribute{name=
  \diastring{Gustav
29 Grabert} }
  \attribute{geburtstag=
31 \diastring{3.10.1998} }
  \attribute{besitzt=
33 \anchormark{besitzt}[0.025]
  }
35 \attribute{kennt=
  \anchormark{gKennt}[0.025]
37 }
  \end{object}
39 \begin{object}
  [text width=4.5cm]
41 {fridolin}{-27,-13}
  \attribute{name=
43 \diastring{Fridolin Wagner}
  }
45 \attribute{geburtstag=
  \diastring{1.4.1999} }
47 \attribute{kennt=
  \anchormark{fKennt}[0.025]
49 }
  \end{object}
51 \begin{object}
  [text width=3.5cm]
53 {antenne}{10,-1}
  \attribute{laengeInMetern=2}
55 \end{object}
  \begin{object}
57 [text width=5.2cm]{
  lautsprecher}{-7,-17}
59 \attribute{
  untereFrequenzInHertz= 100}
61 \attribute{
  obereFrequenzInHertz=18000}
63 \end{object}
  \end{tikzpicture}
65 \begin{tikzpicture}
  [remember picture,overlay]
67 \draw (hatAntenne.east)
  -- (antenne.south);
69 \draw (hatLautsprecher)
  -- (lautsprecher.north);
71 \draw (gKennt.south east)
  -- (fridolin.north);
73 \draw (besitzt.east)
  -- (gustavsRadiowecker.west);
75 \draw (fKennt.east)
  -- ($(fKennt.east)+(3.5,0)$)
77 -| ($(gustav.south)+(3,0.2)$)
  -- ($(gustav.south east)
79 +(-0.01,0.2)$);
  \end{tikzpicture}

```



2.4 Das Paket `syntaxdi` – Syntaxdiagramme

Mit dem Paket `syntaxdi` und TikZ ist es möglich, einfache Syntaxdiagramme zu erstellen. Dazu sind folgende Elemente definiert worden, die automatisch durch Pfeile miteinander verbunden werden:

nonterminal Definiert ein Non-Terminal

terminal Definiert ein Terminal

fnonterminal Definiert ein Non-Terminal ohne automatische Verzweigung

fterminal Definiert ein Terminal ohne automatische Verzweigung

point Definiert einen Punkt, der ohne ankommenden Pfeil gezeichnet wird

endpoint Definiert einen Punkt, der mit ankommenden Pfeil gezeichnet wird

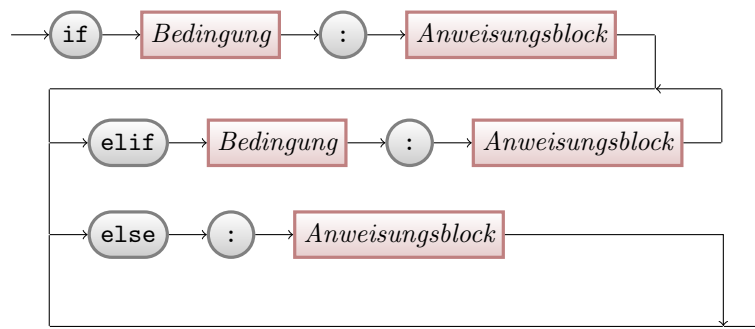
Damit kann z. B. das Syntaxdiagramm in Bsp. 2.9, S. 16 gezeichnet werden.

Bsp. 2.9 Darstellung von Syntaxdiagrammen
(Hier ist die Syntax von `if-then-else` in Python dargestellt)

```

2  \node [] {};
   \node [terminal] {if};
   \node [nonterminal]
4  {Bedingung};
   \node [terminal] {:};
   \node [nonterminal]
6  {Anweisungsblock};
   \node (ersteReiheEnde)
8  [point] {};
   \node (ersteReiheEndeUnten)
10 [point, below=of
   ersteReiheEnde] {};
   \node (zweiteReiheStartOben)
12 [point, left=of
   ersteReiheEndeUnten,
14 xshift=-75mm] {};
   \node (zweiteReiheStart)
16 [point, below=of
   zweiteReiheStartOben] {};
18 {
20   [start chain=elif
22   going right]
   \chainin
24   (zweiteReiheStart);
   \node [terminal] {elif};
   \node [nonterminal]
26   {Bedingung};
   \node [terminal] {:};
   \node [nonterminal]
28   {Anweisungsblock};
   \node (elifEnde)
30   [point] {};
32
34   \node (elifEndeOben)
   [point, above=of
   elifEnde] {};
   \draw[->,left]
36   (elifEndeOben)
   --- (ersteReiheEndeUnten);
   }
   \node (dritteReiheStart)
40 [point, below=of
   zweiteReiheStart,
42 yshift=-5mm] {};
   \node (vierteReiheStart)
44 [point, below=of
   dritteReiheStart,
46 yshift=-5mm] {};
   \node (vierteReiheEnde)
48 [point, xshift=84mm] {};
50 {
52   [start chain=else
54   going right]
   \chainin
   (dritteReiheStart);
   \node [terminal] {else};
   \node [terminal] {:};
   \node (elseEnde)
58 [nonterminal]
   {Anweisungsblock};
   \draw[->] (elseEnde)
60   -| (vierteReiheEnde);
62 }
   \node (ende) [endpoint] {};

```



2.5 Das Paket relaycircuit – Schaltungen mit Relais

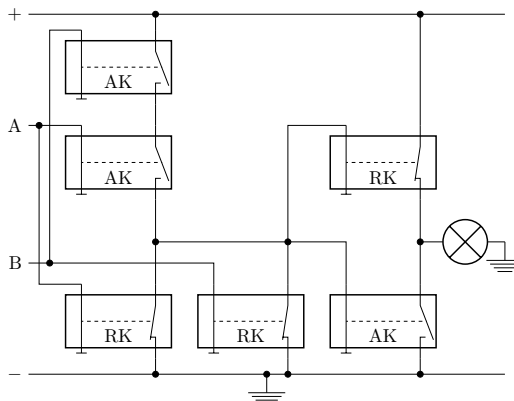
relais Durch das Paket `relaycircuit` ist es möglich Schaltungen mit Relais zu zeichnen. Dazu wird die neue Knotenform `relais` deklariert, die sich in `arbeits relais` (Bezeichnung: AK) und `ruhe relais` (Bezeichnung: RK) aufteilen. Bsp. 2.10, S. 17 kann der Schaltplan eines logischen NAND mittels Relais entnommen werden.

Bsp. 2.10 Schaltpläne mit dem Paket `relaycircuit` erstellen
 Hier am Beispiel einer NAND-Schaltung

```

1 \begin{tikzpicture}
2   \draw (0,6.8) node [left]
3     {\(+\)} — (9,6.8);
4   \draw (0,0) node [left]
5     {\(-\)} — (9,0);
6   \draw (4.5,0) to[short, *-]
7     (4.5,0) node [ground] {};
8
9   \draw (7.4,2.5) to[short,*-]
10    (7.5,2.5) to[lamp] (9,2.5)
11    node[ground] {};
12
13  \draw (2.5,5.8) node[arbeits
14    relais] (a1) {};
15  \draw (2.5,4) node[arbeits
16    relais] (a2) {};
17  \draw (2.4,6.8) to[short,*-]
18    (a1.anschluss);
19  \draw (a1.ausgabe) —
20    (a2.anschluss);
21
22  \draw (2.5,1) node[ruhe
23    relais] (r1) {};
24  \draw (a2.ausgabe) —
25    (r1.anschluss);
26  \draw (r1.ausgabe)
27    to[short,*-] (2.4,0);
28  \draw (5,1) node[ruhe relais]
29    (r2) {};
30  \draw (r2.ausgabe) to[short,*-]
31    (4.9,0);
32
33  \draw (7.5,1) node[arbeits
34    relais] (a3) {};
35  \draw (7.5,4) node[ruhe relais]
36    (r3) {};
37  \draw (a3.anschluss) —
38    (r3.ausgabe);
39  \draw (a3.ausgabe) to[short,*-]
40    (7.4,0);
41  \draw (r3.anschluss)
42    to[short,*-] (7.4,6.8);
43
44  \draw (2.4,2.5) to[short,*-]
45    (4.9,2.5) —| (a3.eingabe);
46  \draw (r2.anschluss) |-
47    (r3.eingabe);
48
49  \draw (0,4.7) node [left] {A}
50    to[short,*-] (0.2,4.7) —
51    (a2.eingabe);
52  \draw (0.2,4.7) |-
53    (r1.eingabe);
54
55  \draw (0,2.1) node [left] {B}
56    to[short,*-] (0.4,2.1) —|
57    (r2.eingabe);
58  \draw (0.4,2.1) |-
59    (a1.eingabe);
60 \end{tikzpicture}

```



2.6 Das Paket `schulphy` – Physik

Zur Zeit ist das Paket Physik noch leer, bis auf das Setzen des Namens für Informationsblätter und Einbinden der Pakete `units`¹, `circuitikz`², `mhchem`³. Ein

¹ <http://mirror.ctan.org/macros/latex/contrib/units/units.pdf>

² <http://mirror.ctan.org/graphics/pgf/contrib/circuitikz/circuitikzmanual.pdf>

³ <http://mirror.ctan.org/tex-archive/macros/latex/contrib/mhchem/mhchem.pdf>

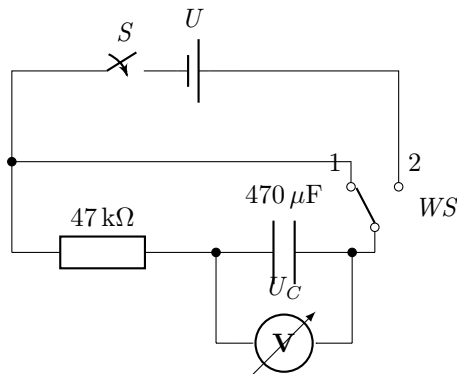
kurzes Beispiel zur Benutzung des Paketes `relaycircuit` soll an dieser Stelle genügen. Ausführlichere Hinweise können den entsprechenden Dokumentationen entnommen werden.

Bsp. 2.11 Schaltpläne mit dem Paket `circuitikz` erstellen

```

\begin{circuitikz}
2 \draw
  (0,0) --(1,0) to[european resistor, l=$47k\Omega$] (3,0) --(5,0)
4 to[C, l=$470\mu\text{F}$] (7,0) -- (8,0)
  (4.5,0) to[short, -*] (4.5,0) -- (4.5, -2)
6 (4.5, -2) -- (5, -2) to[voltmeter, l=$U_C$] (7, -2) -- (7.5, -2)
  (7.5, -2) to[short, -*] (7.5,0)
8 (8,1) node[spdt, rotate=90] (Ums) {}
  (Ums) node[right=0.4cm] {$WS$}
10 (Ums.out 1) node[left] {1}
  (Ums.out 2) node[right] {2}
12 (0,0) |- (2,4) to[closing switch, l=$S$] (3,4) to[battery1,
  l=$U$] (5,4) |- (Ums.out 2)
14 (Ums.in) -- (8,0)
  (Ums.out 1) |- (0,2) to[short, -*] (0,2)
16 ;
\end{circuitikz}

```



3 Nutzung der einzelnen Klassen

3.1 Die Klasse schullzk – Lernzielkontrolle

Mit der Klasse Lernzielkontrolle wird eine Möglichkeit geschaffen, neben einem einheitlichen Kopf auch sofort die möglichen Punkte von Teilaufgaben zusammen zu rechnen. Diese werden dann bei den einzelnen Aufgaben, die einer Sektion (`\section`) entsprechen, angegeben. Falls einzelne Aufgaben mit Punkten innerhalb einer anderen Klasse gesetzt werden sollen, so kann das Paket `schullzk` eingebunden werden. Dann stehen die Befehle `punktesec`, `aufgabensec`, `punkteitem` und `setzePunkte` wie gewohnt zur Verfügung. In Bsp. 3.1, S. 20 wird eine etwas umfangreichere Lernzielkontrolle umgesetzt.

<code>\inhalt</code>	Mit <code>\inhalt{\langle Text \rangle}</code> wird der Inhalt der Lernzielkontrolle angegeben. Dieser wird dann im Seitenkopf links neben dem Feld für den Namen aufgeführt.
<code>\punktesec</code>	Der Befehl <code>\punktesec[\langle Zahl \rangle]{\langle Text \rangle}</code> erstellt eine neue Sektion, hinter der die Gesamtzahl aller Punkte in dieser Sektion angegeben sind. Neben der Angabe der Punkte durch wiederholte Verwendung von <code>\punkteitem</code> besteht die Möglichkeit mit dem optionalen Parameter eine zusätzliche Anzahl von Punkten für diesen Abschnitt zu vergeben.
<code>\aufgabensec</code>	Als Erweiterung von <code>\punktesec</code> ist <code>\aufgabensec[\langle Zahl \rangle]{\langle Text \rangle}</code> zu sehen. Er setzt zusätzlich noch Aufgabe X. vor den Titel der Sektion.
<code>\punkteitem</code>	Durch die Neudefinition wird der Befehl <code>\punkteitem{\langle Punkte \rangle}</code> in dieser Klasse so abgeändert, dass die angegebenen Punkte auch zu den Gesamtpunkten der Sektion mit hinzugezählt werden.
<code>\setzePunkte</code>	Sollte in der Lernzielkontrolle eine Sektion benutzt werden, die nicht mit Hilfe von <code>\punktesec</code> oder <code>\aufgabensec</code> definiert wird, so muss vor der Definition der Sektion der Befehl <code>\setzePunkte</code> geschrieben werden. Nur so kann die Anzeige der Punkte für die anderen Sektionen richtig erfolgen.

Bsp. 3.1 Beispiel für eine Lernzielkontrolle in Informatik zum Thema »Was ist Informatik?«

(entnommen aus <http://ddi.uni-wuppertal.de/material/materialsammlung/index.html>)

```
1 \documentclass{schullzk}
2 \usepackage[utf8]{inputenc}
3 \inhaltsverzeichnis{Definition Informatik}
4 \begin{document}
5 \puncteseq{Aufgabe 1}
6 \begin{aufgaben}
7 \puncteitem{8} \textbf{
8 Informatik — zum
9 Begriff}
10 \begin{enumerate}
11 \item Geben Sie \textbf{Ihre}
12 Definition für Informatik an.
13 \item Ordnen Sie die folgenden
14 beiden Aussagen einer der
15 Ebenen \textbf{Pragmatik},
16 \textbf{Syntax} oder \textbf{Semantik} zu.
17 \begin{itemize}
18 \item sucht Literatur zu
19 einem bestimmten
20 Thema. «
21 \item » Bildarchive werden
22 häufig von
23 Journalistinnen
24 in Anspruch genommen,
25 um einen Artikel zu
26 illustrieren; dabei
27 ist meist das Thema
28 vorgegeben, aber
29 nicht der Bildinhalt. «
30 \end{itemize}
31 \item Benennen Sie die
32 Fachgebiete, in die
33 Informatik, in die
34 üblicherweise
35 aufgeteilt wird.
36 \item Ordnen Sie die folgenden
37 Begriffe den von Ihnen
38 in 1\c) genannten
39 Fachgebieten zu:
40
41
42
43 Fahrtroutenoptimierung,
44 Software,
45 Programmiersprache,
46 Datenschutz, Linux,
47 MP3-Player
48 \item Grenzen Sie die Begriffe
49 \textbf{Information}, \textbf{Daten}
50 und \textbf{Wissen}
51 voneinander ab.
52 \end{enumerate}
53 \puncteitem{8} \textbf{Informatik
54 — zum Begriff}
55 \begin{enumerate}
56 \item Grenzen Sie die Begriffe
57 \textbf{Semantik}, \textbf{Pragmatik},
58 \textbf{Syntax} voneinander ab.
59 \item Nennen Sie die
60 Fachgebiete der Informatik
61 und ordnen Sie die folgenden
62 Begriffe zu:
63 Programmiersprache~Python,
64 Datenbank,
65 Persönlichkeitsschutz,
66 Informatische Bildung,
67 Hardware, Betriebssystem
68 \item Ordnen Sie die folgende
69 Aussage einer der Ebenen
70 \textbf{Daten}, \textbf{Semantik}
71 \textbf{Wissen}, \textbf{Information}
72 zu: » Ein Dokument wird als
73 Folge von Zeichen/Symbolen
74 aufgefasst. Auf dieser Ebene
75 kann beispielsweise mit
76 Methoden agiert werden, die
77 Zeichenketten in Texten oder
78 die nach Merkmalen wie Farbe,
79 Textur und Kontur suchen. «
80 \item Geben Sie \textbf{Ihre}
81 Definition für Informatik an.
82 \end{enumerate}
83 \end{aufgaben}
```

3.2 Die Klasse schulekl – Klausur

`\klausurname` Die Klasse `schulekl` ist eine Erweiterung der Klasse `schullzk` in Bezug auf die Kopfzeile. So wird automatisch der Titel zu »Klausur« geändert. Mit der Option `arbeit` bzw. `kursarbeit` kann dieser Titel auch auf »Klassenarbeit« bzw. »Kursarbeit« geändert werden. Außerdem kann die Zielgruppe durch `\klausurname{<Text>}` spezifiziert werden.

`\datum` Mit Hilfe von `\datum{<Text>}` kann das Datum in der Kopfzeile gesetzt werden. Wird es nicht angegeben, so wird das aktuelle Tagesdatum (17. November 2014) verwendet.

`\klausurergebnisangabe` Der Befehl `\klausurergebnisangabe{<sehr gut>}{<gut>}{<befriedigend>}{<ausreichend>}{<mangelhaft>}{<ungenügend>}` ermöglicht es die Ergebnisverteilung einer Klausur setzen zu lassen. Die Argumente des Befehls stellen die jeweilige Anzahl an Bewertungen mit der entsprechenden Note dar. Automatisch werden der gewichtete Notendurchschnitt und die Gesamtzahl berechnet und am Ende der Tabelle gedruckt. Sofern die Option `KMKpunkte` gesetzt die Klasse übergeben wird, so kann analog die Ergebnisverteilung für die Punkte 15 bis 1 durch `\klausurergebnisangabe{<fünfzehn>}...{<>null>}` angegeben werden.

3.3 Die Klasse schuleub – Unterrichtsbesuch

Mit der Klasse `schuleub` wird die Grundlage für den Entwurf eines Unterrichtsbesuchs gelegt. Dabei wird automatisch eine entsprechende Titelseite erzeugt. Für das Examen können weitere wichtige Angaben hinzugefügt werden. Siehe dazu auch 3.3.3.

`neuePO` **Hinweis:** Die aktuellen Vorgaben zum Unterrichtsprüfungsentwurf im Vorbereitungsdienst in Nordrhein-Westfalen erfordern neben einer schriftlichen Planung der Unterrichtsstunde als Entwurf eines Unterrichtsbesuchs auch die Darstellung der längerfristigen Zusammenhänge jeweils auf exakt fünf Seiten. Mit der Option `neuePO` werden automatisch die Option `examen` geladen und entsprechende Befehle und Umgebungen bereitgestellt, um die aktuellen Anforderungen setzen zu können (vgl. 3.3.4).

`bibBibtex`
`bibBiblatexBibtex` In der Version 0.4 wurde das `schule`-Paket auf das Paket `biblatex`⁴ und `biber`⁵ als Backend zur Erstellung und Verwaltung von Literaturverzeichnissen umgestellt. Sofern die Verwendung der vorherigen Pakete (`natbib`) und Einstellungen erzwungen werden sollen, sollte der Klasse die Option `bibBibtex` übergeben werden. Um in UTF8 kodierte Bibliotheken zu unterstützen, wird `biber` als Backend anstelle von `bibtex` verwendet. Falls dennoch `bibtex` genutzt werden soll, so kann dies über die Klassenoption `bibBiblatexBibtex` erzwungen werden. Die wichtigsten Befehle werden im Folgenden in Kürze aufgeführt.

`\ExecuteBibliographyOptions`
`\bibliography`
`\printbibliography` Mit dem Befehl `\ExecuteBibliographyOptions[⟨entry-type⟩]{⟨key=value⟩}` können beliebige Optionen für das Paket `biblatex` (mit Ausnahme des Backends) gesetzt werden. So kann etwa das Aussehen, der Zitierstil oder ein ebenda-Tracker eingestellt werden. Um eine Bibliotheksdatei anzugeben, wird `\bibliography{⟨Datei⟩}` verwendet. Das Literaturverzeichnis wird durch den Befehl `\printbibliography` gesetzt. Weitere Informationen seien der zuvor erwähnten Dokumentation von `biblatex` und `biber` zu entnehmen.

3.3.1 Daten

`\thema`
`\Thema` Mit Hilfe des Befehls `\thema{⟨Text⟩}` kann das Thema des Unterrichtsbesuch festgelegt werden. Soll später das Thema im Verlaufe des Entwurfs genutzt werden, so kann dieses mit Hilfe von `\Thema` geschehen.

`\reihe`
`\Reihe` Mit Hilfe des Befehls `\reihe{⟨Text⟩}` kann die Reihe, innerhalb der die durchgeführte Stunde verortet ist, festgelegt werden. Soll später die Reihe im Verlauf des Entwurfs genutzt werden, so kann dieses durch `\Reihe` geschehen. Für die neue PO wird die Reihe auch auf dem Deckblatt ausgewiesen.

`\seminaradresse`
`\seminarinfo`
`\ort`
`\besuchtitel` Im oberen Bereich der Titelseite werden die verschiedenen Angaben angezeigt. Diese können gesetzt werden mit Hilfe der Befehle `\seminaradresse{⟨Text⟩}` für die mehrzeilige Anschrift des Seminars, `\ort{⟨Text⟩}` für den Ort vor dem Datum und `\besuchtitel{⟨Text⟩}` für die Angabe des Grundes des Besuchs, wie z. B. »2. Unterrichtsbesuch im Fach Informatik«. Zusätzlich kann mit `\seminarinfo{⟨Text⟩}` der Semintitel, etwa »Seminar für das Lehramt an Gymnasien und Gesamtschulen«, für das Deckblatt nach neuer PO gesetzt werden.

`\lerngruppe`
`\datum`
`\zeit`
`\stunde` Um die Übersicht mit den Daten für den Unterrichtsbesuch zu füllen, dienen die folgenden Befehle:

- `\lerngruppe[⟨Kurzform⟩]{⟨Text⟩}` Bezeichnung der Lerngruppe

⁴ <http://mirrors.ctan.org/macros/latex/contrib/biblatex/doc/biblatex.pdf>

⁵ <http://mirror.ctan.org/biblio/biber/documentation/biber.pdf>

- `\datum{<Text>}` Datum des Unterrichtsbesuchs
- `\zeit{<Startzeit>}{<Endzeit>}` Start und Endzeit. Der Zusatz »Uhr« wird automatisch ergänzt.
- `\stunde{<Zahl>}` Angabe der Stunde
- `\schule{<Text>}` Name der Schule
- `\raum{<Text>}` Name bzw. Nummer des Raums

Die Lerngruppe wird auch in der Mitte im Seitenkopf mit angegeben. Sollte der Name der Lerngruppe zu groß werden, ist es möglich hierfür eine Kurzform anzugeben, wie z. B.

`\lerngruppe[Diff Informatik]{Differenzierungskurs Informatik}`.

`\weiblich` Um die Anzahl der Schülerinnen und Schüler zu bestimmen wird die Anzahl der Schülerinnen mit `\weiblich{<Zahl>}` und die Anzahl der Schüler mit `\maennlich{<Zahl>}` angegeben. Dadurch wird automatisch auch die Gesamtzahl der Lernenden berechnet und mit auf der Titelseite angegeben.

`\foerderbedarf` In der neuen PO können auf dem Deckblatt mit `\foerderbedarf{<Zahl>}` Schüler und Schülerinnen mit Förderbedarf explizit angegeben werden, deren Anzahl sich nicht auf die Gesamtzahl der Lernenden auswirkt. Sofern der Förderbedarf nicht angegeben oder auf »-1« gesetzt wird, wird (außer im Examen) der Förderbedarf ausgeblendet. Falls in jedem Fall die Anzeige des Förderbedarfs auf der Titelseite erzwungen werden soll, kann der Förderbedarf mit dem Wert »0« erzwungen werden.

3.3.2 Beteiligte Personen

`\referendar` Sowohl in der Kopfzeile als auch auf der Titelseite wird der Referendar aufgenommen. Er wird mit `\referendar{<Name>}` angegeben. Sollte es sich um eine weibliche Referendarin handeln, so kann zusätzlich hinter dem Befehl in [*<Endung>*] die passende Endung, also »in«, für die Auflistung angegeben werden. Dieses sieht dann wie folgt aus: `\referendar{Lisa Maus}[in]`.

`\ausbildungsl` Im zweiten Abschnitt der Daten werden die für die Ausbildung beteiligten Personen angegeben. Auch hier kann bei einer weiblichen Person die Endung angegeben werden, analog wie bei `\referendar`. Die dazu gehörenden Befehle sind:

- `\ausbildungsl{<Name>}` für den Ausbildungslehrer
- `\ako{<Name>}` für den Ausbildungskoordinator (alte PO)
- `\schulleiter{<Name>}` für den Schulleiter
- `\hauptseminar{<Name>}` für den Hauptseminarleiter

`\fachEins` Dazu kommen die beiden Fachseminarleiter, bei denen zusätzlich das jeweilige Fach mit anzugeben ist. Die Befehle sehen dann wie folgt aus:

- `\fachEins{<Fach>}{<Name>}` für den einen Fachleiter
- `\fachZwei{<Fach>}{<Name>}` für den anderen Fachleiter

Auch bei ihnen gilt die Möglichkeit der Endung analog zum Referendar.

`\foerderbedarf1` In der neuen PO kann die zusätzliche Lehrkraft zum inklusiven, gemeinsamen Unterricht mit

`\foerderbedarf1 {<Vorname>}{<Nachname>}{<Förderschwerpunkt>}`

angegeben und so auf dem Deckblatt ausgewiesen werden.

3.3.3 Examen

Bei den Entwürfen der unterrichtspraktischen Prüfungen sind zusätzliche Angaben zu machen. So ist unter anderem am Ende des Entwurfs jeweils eine Erklärung bzw. eine Versicherung abzulegen, dass der Entwurf eigenständig angefertigt wurde. Um diese einzublenden ist der Klasse als weitere Option `examen` zu übergeben.

`\vorsitz`
`\schulvertreter`
`\fremderseminar`
`\bekannterseminar`

In diesem Fall sind auch die vier an der Prüfung beteiligten Personen mit anzugeben. Dafür stehen entsprechende Befehle bereit, bei denen auch wieder analog zum Referendar die Endung mit angegeben werden kann:

- `\vorsitz{<Name>}` für den Prüfungsvorsitzenden
- `\schulvertreter{<Name>}` für den Schulvertreter (alte PO)
- `\fremderseminar{<Name>}` für den fremden Seminarausbilder
- `\bekannterseminar{<Name>}` für den bekannten Seminarausbilder

Bei Verwendung der Option `neuePO` besteht die Prüfungskommission (Stand: April 2014) aus dem Vorsitzenden (mit Option `[r]`) bzw. der Vorsitzenden (ohne Option `weiblich`), dem Seminarausbilder bzw. der Seminarausbilderin (mit Option `[in]`) und dem fremden Seminarausbilder bzw. der Seminarausbilderin (mit Option `[in]`) – vgl. Bsp. 3.4, S. 26.

3.3.4 Spezielle Anforderungen durch die aktuelle PO

`teila`
`teilb`

Die aktuellen Vorgaben zum Unterrichtsprüfungsentwurf im Vorbereitungsdienst in Nordrhein-Westfalen verlangen in einem Teil A eine schriftliche Planung der Unterrichtsstunde als Entwurf eines Unterrichtsbesuchs. Der zu verfassende Text sollte in die Umgebung `teila` eingeschlossen werden. Entsprechend wird auch die Darstellung der längerfristigen Zusammenhänge als Teil B in der Umgebung `teilb` gesetzt. Danach kann ein Literaturverzeichnis ausgegeben werden. Weitere Überschriften innerhalb der Teile sollten ab `subsection`-Niveau erstellt werden, da innerhalb der Umgebungen die Nummerierung angepasst und automatisch der Titel des jeweiligen Teils auf `section`-Ebene ausgegeben wird. Sofern nicht die Option `examen` benutzt wird, können auch benutzerdefinierte Strukturierungen erstellt werden. Durch Benutzung der Umgebung `teila` usw. wird die Strukturierung der Überschriften entsprechend den Vorgaben für das Examen angepasst.

Ein Musterbeispiel für einen Unterrichtsprüfungsentwurf nach der neuen Prüfungsordnung kann in Bsp. 3.4, S. 26 gefunden werden (für den Stundenverlauf vgl. Bsp. 2.2, S. 9).

`ziele`

Die Umgebung `ziele` ermöglicht es die Lernziele bzw. den Beitrag an der Kompetenzentwicklung der Schülerinnen und Schüler für die jeweilige Unterrichtsstunde anzugeben. Es ist möglich über ein optionales Argument ein »Haupt(lern)ziel« anzugeben. Über das erste Argument wird die Überschrift angegeben. Das zweite Argument definiert den einleitenden Satz (vgl. Bsp. 3.2, S. 24).

`kurzentwurf`
`zieleMulti`

Manchmal ist es notwendig, einen kurzen Vorentwurf einer Unterrichtsstunde abzugeben. Oft wird dann die Vorgabe gestellt, dass der Stundenverlaufplan und die konkreten Lernziele der Unterrichtsstunde auf einer einzelnen Seite Platz finden sollen. Hier ist es meist sinnvoll, eine Seite im Querformat zu benutzen. Durch Angabe der Option `kurzentwurf` wird das Format der Seite und des Stundenverlaufplans automatisch angepasst (vgl. Bsp. 3.3, S. 24).

Bsp. 3.2 Angabe von Lernzielen

```
2 \begin{ziele}[Die \SuS entwickeln Ideen zur Abgrenzung und  
3     Definition des Fachs Informatik.]  
4     {Ziele/Kompetenzen}  
5     {Die \SuS können\dots}  
6     \item \dots  
7     \item \dots  
8     \item \dots  
9 \end{ziele}
```

Hauptlernziel: Die Schülerinnen und Schüler entwickeln Ideen zur Abgrenzung und Definition des Fachs Informatik.

Ziele/Kompetenzen:

Die Schülerinnen und Schüler können...

- ...
- ...
- ...

Es ist sinnvoll die zuvor beschriebene Umgebung `lernziele` zu benutzen, um die Lernziele der Stunde anzugeben. Damit der Platz im Querformat besser ausgenutzt wird, werden durch Angabe der Option `zieleMulti` die Ziele in zwei Spalten gesetzt.

Bsp. 3.3 Musterhafter Kurzentwurf einer Unterrichtsstunde

```
2 \documentclass[  
3     a4paper,11pt,  
4     kurzentwurf,  
5     zieleMulti,  
6     oneseite,neuePO]  
7 {schuleub}  
8 \usepackage[  
9     stundenverlaufquer,  
10    stundenverlaufdidkom,  
11    stundenverlaufASF]  
12 {schule}  
13 \thema{Was ist Informatik?}  
14 \referendar{Willi Wuster}  
15 \lerngruppe[EF]  
16     {Einführungsphase}  
17 \datum{20.04.2024}  
18 \begin{document}  
19     \begin{ziele}  
20         [Die \SuS entwickeln Ideen  
21             zur Abgrenzung und  
22             Definition des Fachs  
23             Informatik.]  
24         {Ziele/Kompetenzen}  
25         {Die \SuS können\dots}  
26         \item \dots  
27         \item \dots  
28         \item \dots  
29     \end{ziele}  
30     \begin{stundenverlauf}  
31         Einstieg& Impuls & \UG &  
32         \didkom{\\hline  
33         Erarbeitung & Arbeitsblätter  
34         & \GA & Plakate \didkom{  
35         \\hline  
36         Auswertung & Die Plakate  
37         werden vorgestellt & \SV &  
38         Plakate \didkom{\\hline  
39     \end{stundenverlauf}
```


3.3.5 Anhängen externer Dokumente

`externesDokumentEinseitig`
`externesDokumentMehrseitig`

Es ist oft notwendig, dass Dokumente, die den Schülerinnen und Schülern gegeben werden, in genau dieser Form an ein Dokument zur Unterrichtsplanung (Unterrichtsentwurf) gehängt werden. Da mit dem `schule`-Paket erstellte Dokumente im PDF-Format vorliegen, binden die Befehle

```
\externesDokumentEinseitig {\Dateiname.pdf}
```

und

```
\externesDokumentMehrseitig[{\Optionen}] {\Dateiname.pdf}
```

eine entsprechende Datei ein und passen die Skalierung automatisch an die Seitenränder an. Das optionale Argument des Befehls für ein Dokument mit mehreren Seiten wird als optionales Argument (etwa `nup=1x2`, `landscape`) an `\includepdf` weitergegeben – allerdings nur ab Seite 2, da die erste Seite immer standardmäßig gesetzt.

Die bereitgestellten Befehle sollten **nur** benutzt werden, um den Umbruch zu verhindern, der entsteht, wenn eine einzelne bzw. die erste Seite einer PDF-Datei direkt unterhalb einer Überschrift (z. B. Anhang) platziert werden soll. Ansonsten sind die entsprechenden Aufrufe für `\includegraphics` bzw. `\includepdf`⁶ direkt zu benutzen.

⁶ <http://mirror.ctan.org/tex-archive/macros/latex/contrib/pdfpages/pdfpages.pdf>

Bsp. 3.4 Musterhafter Aufbau des Unterrichtsprüfungsentwurf

```
2 \documentclass [
    a4paper , 11 pt ,
    oneseide , neuePO ]
4 {schuleub}
\usepackage [ utf8 ] {inputenc}
6 \thema {Mein Besuchsthema}
8 \reihe {Reihe zum Test}
\seminarinfo {Seminar für
10 das Lehramt an
    Gymnasien und
12 Gesamtschulen}
\seminaradresse {Teststr. ~24 ,
14 58035 Wursthhausen}
\ort {Wursthhausen}
16 \besuchtitel {Lustiger
    Besuch}
18 \lerngruppe [EF] {
    Einführungsphase}
20 \datum {20.04.2024}
\zeit {08:00} {10:00}
22 \stunde {1}
\schule {Traumgymnasium}
24 \raum {B 224}
26 \weiblich {20}
\maennlich {10}
28 \foerderbedarf {2}
30 \referendar {Willi Wuster}
32 \ausbildungsl {Müller}
\foerderbedarf1 {Sarbina} {
34 Simons} {Sehen}
\ako {Meier} {in}
36 \schulleiter {Humboldt}
\hauptseminar {Lagrange}
38 \fachEins {Informatik} {
    Torvalds}
40 \fachZwei {Chinesisch} {
    Xianxu}
42
44 \vorsitz {Newton} [r]
    % Frau Newton:
    % \vorsitz {Newton}
46 \schulvertreter {Einstein}
48 \fremderseminar {Knuth} [in]
\bekannterseminar {Turing}
50
\begin {document}
52 \begin {teila}
    \subsection {Erster
54 Punkt}
        \begin {stundenverlauf}
56 \zeitpunkt {10:30 Uhr}
            Einstieg & Vortrag
58 & LV & Tafel
            \\ \hline
60 \zeitpunkt {10:38 Uhr}
            \ldots {} & weiter im
62 Verlauf der Stunde &
            EA & \\ \hline
64 \end {stundenverlauf}
        \end {teila}
66
\begin {teilb}
68 \subsection {Erster Punkt}
\end {teilb}
70
\addsec {
72 Literaturverzeichnis}
74
\begin {anhang}
\externesDokumentMehrseitig
76 {ab.pdf}
\end {anhang}
```

3.4 Die Klasse `schuleab` – Arbeitsblatt

Die Klasse `schuleab` liefert die Grundlage für ein Arbeitsblatt. Durch ihre Nutzung wird das Paket `schule` eingebunden und kümmert sich um den Kopf des Dokuments. So ist oben links das Fach ggf. mit dem Jahrgang angegeben, in der

Mitte der Name des Dokuments bzw. der Aufgabe und rechts oben die Angabe, dass es sich um ein Arbeitsblatt handelt. Diese Angabe im oberen rechten Teil kann ggf. um ein entsprechende Nummer ergänzt werden.

`onesitepages` Standardmäßig ist die Klasse so konfiguriert, dass ein Arbeitsblatt mit nur einer Seite keine Seitenzahlen erhält. Mit der Option `onesitepages` können die Seitenzahlen wie gewohnt eingeschaltet werden.

`showlastpage` Durch Angabe der Option `showlastpage` wird neben der aktuellen Seitenzahl auch die Gesamtzahl aller Seiten des Dokuments angezeigt, z. B. »Seite 5 von 10«. Damit die letzte Seite beim Setzen ermittelt werden kann, werden automatisch entsprechende Verknüpfungen gesetzt. Sofern sich die Seitenanzahl ändert, muss der Aufruf von pdfL^AT_EX wiederholt werden, um die richtige Zahl ausgeben zu können.

`kopfSuSName`
`\kopfSuSNameLaenge` Sofern die Schülerinnen und Schüler auf dem Arbeitsblatt ihren Namen notieren sollen, kann durch die Option `kopfSuSName` ein entsprechendes Feld gesetzt werden. Dazu wird in der Kopfzeile eine zweite Zeile erzeugt. Die Länge des Eingabefelds kann bei Bedarf über den Befehl `\kopfSuSName{<Länge>}` verändert werden.

`kopfDatum`
`kopfDatumAktuell`
`\kopfDatum`
`\kopfDatumLaenge` Mit der Option `kopfDatum` kann in der rechten Kopfzeile eine weitere Zeile zur Angabe eines Datums gesetzt werden. Mit `\kopfDatumLaenge{<Länge>}` kann die Länge des Eingabefelds verändert werden. Bei Bedarf kann auch die Option `kopfDatumAktuell` gewählt werden. Nun kann mit `\kopfDatum{<Datum>}` ein beliebiges Datum, z. B. `\today`, gesetzt werden.

`\dokName` Mit dem Befehl `\dokName{<Text>}` wird der Namen des Dokuments angegeben, der wie oben beschrieben, in der Mitte des Kopfes dargestellt wird. Sollte dieser Teil fehlen, wird eine Warnung ausgegeben.

`\fach` Durch `\fach{<Text>}` kann man angeben, für welches Fach das Arbeitsblatt ist. Auch hier führt die Nichtangabe zu einer Warnung.

`\jahrgang` Das Fach im Kopf kann mit `\jahrgang{<Zahl>}` um einen Jahrgang ergänzt werden, wenn das Fach z. B. durch Einbindung eines fachspezifischen Paketes wie `schulinf` bereits definiert wurde.

`\dokNummer` Mit `\dokNummer{<Zahl>}` kann in der oberen rechten Ecke dem Text »Arbeitsblatt« eine zusätzliche Nummerierung »Nr. *Zahl*« hinzugefügt werden.

3.5 Die Klasse `schulein` – Informationsblatt

Die Klasse `schulein` entspricht komplett der Klasse `schuleab` mit dem Unterschied, dass in der oberen rechten Ecke »Informationsblatt« anstatt »Arbeitsblatt« steht. Gesteuert wird der Kopf sonst genauso wie beim Arbeitsblatt.

3.6 Die Klasse `schuleue` – Übersichtsblatt

Auch die Klasse `schuleue` entspricht komplett der Klasse `schuleab`. Hier ist nur »Arbeitsblatt« im Kopf gegen »Übersicht« ausgetauscht. Die Steuerung läuft analog.

3.7 Die Klasse `schullsg` – Lösung

Genauso wie beim Informationsblatt und bei der Übersicht stammt die Klasse `schullsg` von der Klasse `schuleab` mit dem Zusatz »Lösung« in der rechten oberen Ecke ab.

Bsp. 3.5 Arbeitsblatt zur Identifikation von Objekten mit der »Methode nach Abbott«entnommen aus: <http://ddi.uni-wuppertal.de/material/materialsammlung/index.html>

```
2 \usepackage[utf8]{inputenc}
3 \usepackage{schulinf}
4 \dokName{Fahrkartenauskunft}
5 \jahrgang{EF}
6 \begin{document}
7   \section*{Problembeschreibung Fahrkartenauskunft}
8     \subsection*{Ausgangssituation}
9       Das örtliche Nahverkehrsunternehmen » NahUnt « will
10      an den Bushaltestellen Fahrscheinautomaten
11      installieren. An dem Automaten kann der Kunde eine
12      Entfernungzone per Knopfdruck wählen. Es gibt drei
13      Entfernungszonen mit unterschiedlichen Preisen:
14      1.Zone: 1,10~\euro, 2.Zone: 1,90~\euro, 3.Zone:
15      4,20~\euro. In einem Display steht als erstes der
16      Text » Bitte wählen Sie eine Entfernungzone aus « .
17      Nach der Betätigung einer Entfernungszonentaste soll
18      die ausgewählte Zone und der Preis angezeigt werden.
19
20   \minisec{Aufgabe}
21     \begin{enumerate}
22       \item Ermitteln Sie die vorkommenden Objekte und
23       die zugehörigen Attribute und Attributwerte
24       und notieren Sie diese mit Objektkarten.
25       \item Erstellen Sie das Objektdiagramm.
26       \item Fassen Sie die Objekte geeignet zu Klassen
27       zusammen und dokumentieren diese mit
28       Klassenkarten.
29       \item Erstellen Sie das Klassendiagramm.
30     \end{enumerate}
```

3.8 Die Klasse `schuleit` – Leitprogramm

Die Klasse `schuleit` dient als Grundlage für Leitprogramme, mit denen sich Lernende selbstständig zusammenhängende Gegenstände erarbeiten können. Neben einem einheitlichen Layout bietet es die Möglichkeit, in den Kapiteln Aufgaben unterzubringen und diese mit Hinweisen und Lösungen zu verknüpfen, die jeweils in einem späteren Kapitel komplett dargestellt werden. Dabei werden auch entsprechende Links gesetzt, um zwischen den Hinweisen oder Lösungen und dem Aufgabentext springen zu können.

Um ein Leitprogramm zu erstellen muss nur die Klasse des Dokuments auf `\documentclass{schuleit}` gesetzt werden. Dadurch wird eine angepasste `scrreprt`-Klasse geladen. Die oberste Strukturierungsebene für das Dokument ist somit `chapter`.

3.8.1 Umgebungen für Aufgaben im Leitprogramm

Aufgabe Zur Darstellung von Aufgaben gibt es zwei Umgebungen. Die Umgebung **Aufgabe**
Aufgaben ermöglicht es in einem grau unterlegten Kasten einen Aufgabentext zu setzen. Die
Aufgaben werden durchgehend in der Form »aktuelle Kapitelnummer«Aufgabennummer« nummeriert.

Bsp. 3.6 Setzen einer einzelnen Aufgabe

```
1 \begin{Aufgabe}
   Begründen Sie Ihre vermutete Zuordnung der folgenden
3   Elemente aus der Informatik zu den sechs Fachgebieten
   der Informatik.
5   \begin{enumerate}
     \item Ausspionieren von Informatiksystemen
7     \item Warten auf die Antwort einer Suchmaschine
     \item Ein Dokument wird ausgedruckt
9     \item Jeder Mensch soll programmieren können
     \item Die Geschwindigkeit eines Prozessors hat zugenommen
11    \item Soziale Netzwerke
   \end{enumerate}
13 \end{Aufgabe}
```

Um eine Aufgabe mit Teilaufgaben setzen zu können, steht dagegen die Umgebung **Aufgaben** zur Verfügung. Dann wird eine angepasste Aufzählung geladen. Der erste optionale Parameter der Umgebung kann benutzt werden, um die Zählweise der Teilaufgaben festzulegen. Hierzu können entsprechend dem **paralist**-Paket⁷ z. B. Werte wie *a*) oder *i*) gewählt werden. Sofern nichts angegeben wird, werden Buchstaben in der Form »a), b), ...« zur Nummerierung der Teilaufgaben verwendet. Der zweite optionale Parameter kann einen einleitenden Erklärungstext enthalten. Die gesamte Aufgabe erhält nach dem selben Prinzip wie **Aufgabe** eine Nummer, die in der Überschrift angezeigt wird. Beide Umgebungen können innerhalb eines Dokuments kombiniert werden.

Bsp. 3.7 Setzen einer Aufgabe mit Teilaufgaben

```
1 \begin{Aufgaben}[i][Begründen Sie Ihre vermutete Zuordnung
   der folgenden Elemente aus der Informatik zu den sechs
3   Fachgebieten der Informatik.]
   \item Ausspionieren von Informatiksystemen
5   \item Warten auf die Antwort einer Suchmaschine
   \item Ein Dokument wird ausgedruckt
7   \item Jeder Mensch soll programmieren können
   \item Die Geschwindigkeit eines Prozessors hat zugenommen
9   \item Soziale Netzwerke
 \end{aufgaben}
```

⁷mirror.ctan.org/tex-archive/macros/latex/contrib/paralist/paralist.pdf

3.8.2 Angabe von Hinweisen zu Aufgaben

`\AufgabeHinweis` Mit `\AufgabeHinweis{<Hinweistext>}` bzw. `\AufgabenHinweis{<Hinweistext>}`
`\AufgabenHinweis` können Aufgaben mit Hinweisen verknüpft werden. Dazu wird ein Link mit einem blauen »H« neben die entsprechende Aufgabe gesetzt. Die beiden Makros unterscheiden sich in der Bedienung nicht. Falls einer Teilaufgabe ein Hinweis hinzugefügt werden soll, muss der Befehl `\AufgabenHinweis` benutzt werden, sofern die Referenzierung mit der speziellen Teilaufgabe notwendig ist (vgl. S. 32).

Bsp. 3.8 Setzen von Hinweisen innerhalb einer Aufgabe

```
2 \begin{Aufgaben}[i][Begründen Sie Ihre vermutete Zuordnung  
   der folgenden Elemente aus der Informatik zu den sechs  
   Fachgebieten der Informatik. \AufgabeHinweis{Eine Übersicht  
4   zu den Fachgebieten findet sich in der Abbildung~2.}]  
   \item Ausspionieren von Informatiksystemen  
6   \item Warten auf die Antwort einer Suchmaschine  
   \item Ein Dokument wird ausgedruckt  
8   \item Jeder Mensch soll programmieren können  
   \item Die Geschwindigkeit eines Prozessors hat zugenommen  
10  \item Soziale Netzwerke \AufgabenHinweis{In welchen sozialen  
   Netzwerken sind Sie angemeldet?}  
12 \end{aufgabe}
```

`\hinweisanzeigen` Die definierten Hinweis(texte) können zentral an einer Stelle im Dokument ausgegeben werden. Dazu wird einfach der Befehl `\hinweisanzeigen` aufgerufen.

3.8.3 Angabe von Lösungen zu Aufgaben

`\AufgabeLoesung` Mit `\AufgabeLoesung{<Lösungstext>}` bzw. `\AufgabenLoesung{<Lösungstext>}`
`\AufgabenLoesung` können Lösungen mit Aufgaben(teilen) verknüpft werden. Sofern eine Lösung explizit mit einer Teilaufgabe verknüpft werden soll, so muss `\AufgabenLoesung` verwendet werden (vgl. S. 32).

Bsp. 3.9 Setzen von Lösungen innerhalb einer Aufgabe

```
2 \begin{Aufgaben}[i][Begründen Sie Ihre vermutete Zuordnung  
   der folgenden Elemente aus der Informatik zu den sechs  
   Fachgebieten der Informatik. \AufgabeLoesung{Sie finden  
4   die Lösung in Abbildung~2.}]  
   \item Ausspionieren von Informatiksystemen  
6     \AufgabenLoesung{Informatik und Gesellschaft —  
       Verantwortung}  
8   \item Warten auf die Antwort einer Suchmaschine  
   \item Ein Dokument wird ausgedruckt  
10  \item Jeder Mensch soll programmieren können  
   \item Die Geschwindigkeit eines Prozessors hat zugenommen  
12  \item Soziale Netzwerke  
   \end{aufgabe}
```

`\loesungzeigen` Die Lösungen können an einer beliebigen Stelle im Dokument durch den Befehl `\loesungzeigen` gesetzt werden.

Kapitel 1

Aufgabenumgebungen

1.1 Formulierung einer Aufgabe

Aufgabe 1.1

Begründen Sie Ihre vermutete Zuordnung der folgenden Elemente aus der Informatik zu den sechs Fachgebieten der Informatik.

1. Ausspionieren von Informatiksystemen [L](#)
2. Warten auf die Antwort einer Suchmaschine
3. Ein Dokument wird ausgedruckt
4. Jeder Mensch soll programmieren können
5. Die Geschwindigkeit eines Prozessors hat zugenommen
6. Soziale Netzwerke

[H](#)

1.2 Formulierung von Teilaufgaben

Aufgaben 1.2

Begründen Sie Ihre vermutete Zuordnung der folgenden Elemente aus der Informatik zu den sechs Fachgebieten der Informatik. [H](#) [L](#)

- a) Ausspionieren von Informatiksystemen [L](#)
- b) Warten auf die Antwort einer Suchmaschine
- c) Ein Dokument wird ausgedruckt
- d) Jeder Mensch soll programmieren können
- e) Die Geschwindigkeit eines Prozessors hat zugenommen
- f) Soziale Netzwerke [H](#)

Kapitel 2

Anhang

2.1 Hinweise

1.1 Versuchen Sie die Aufgabe zunächst allein zu lösen. [Zurück](#)

1.2 Eine Übersicht zu den Fachgebieten findet sich in der Abbildung 2. [Zurück](#)

1.2 f In welchen sozialen Netzwerken sind Sie angemeldet? [Zurück](#)

2.2 Lösungen

1.1 Informatik und Gesellschaft – Verantwortung [Zurück](#)

1.2 Sie finden die Lösung in Abbildung 2. [Zurück](#)

1.2 a Informatik und Gesellschaft – Verantwortung [Zurück](#)

4 ToDo

Im Laufe der Jahre wurde das Paket immer wieder erweitert. Nicht nur die Anpassung an veränderte Anforderungen, etwa bei den Unterrichtsbesuchen, sondern auch neue Funktionalitäten fließen in das Paket ein. Die folgende Liste soll die nächsten geplanten Funktionen bzw. Entwicklungsschritte angeben.

4.1 Erledigt – Changelog

- **Version: 0.5** – 2014-11-18
 - Angabe für Datum in Klasse `schullzk` verschoben
 - `\keineSeitenzahlen` schaltet die Seitenzahlen aus
 - Erklärungen in der Dokumentation zur Verwendung von Kopf- und Fußzeilen hinzugefügt
 - Kopfzeile zur Orientierung im Kapitel und Abschnitt in Leitprogrammen ergänzt
 - Probleme beim Einbinden von PDFs und der automatischen Skalierung von `adjustbox` behoben.
 - Nummerierung in Klasse `schuleub` bereinigt.
 - Beispiele für Unterrichtsbesuche korrigiert.
 - Durchstreichen von Werten in Wertetabellen/Schreibtischtests mittels `\so{Wert}`.
 - Beziehungsattribute in Objektdiagrammen können mit
$$\backslash\text{anchormark}[\langle\text{Horizontale Verschiebung}\rangle]\{\langle\text{Nodename}\rangle\}[\langle\text{Skalierung}\rangle]$$
gesetzt werden.
 - Ergebnisangabe in Klausuren in der Dokumentation korrigiert und zusätzlich die Möglichkeit der in der Oberstufe üblichen Bewertung nach KMK-Punkten implementiert – Dank für die Hinweise an Adrian Devries
- **Version: 0.4** – 2014-09-07
 - Fix für `\chb[r]` in Lösungen im Leitprogramm.
 - Dokumentation des Leitprogramms begonnen.
 - Bereinigung der Nummerierung von Aufgaben für Hinweise und Lösungen im Leitprogramm
 - Möglichkeit zum Anpassen der Breiten und Bezeichner im Stundenverlauf
 - Anpassungen in der Klasse `schuleub`, um einen Kurzentwurf zu erstellen
 - Falsche Option `stundenverlauf-plan-quer` berichtigt...
 - Bei Verwendung des Pakets `beamerarticle` gab es bisher eine Überschneidung mit dem Befehl `\Loesung`. Daher wurde dieser umbenannt in `\AufgabenLoesung`.

- Umstellung des Literaturverzeichnis in `schuleub` auf `biblatex` und `bibtex`.
 - Lösungen in Lücken angeben können.
 - Checkboxen als Lösung markieren.
 - Optional ein Feld zur Notierung eines Namens und des Datums in Arbeitsblättern hinzugefügt.
 - Optional die gesamte Seitenzahl in Arbeitsblättern einblenden.
 - Versionierung in READMEs, Dokumentation, Paketen und Klassen vereinheitlicht.
 - In der Klasse `schuleub` wurden weitere Anpassungen vorgenommen. Es ist nun auch in der aktuellen Prüfungsordnung möglich die strikten Vorgaben an das Examen losgelöst von einem *normalen* Entwurf zu setzen.
 - Fehler im Satz der Doku bereinigt.
 - Dem `xspace`-Paket wurden *exceptions* zur Erkennung von `enquote` mitgegeben.
- **Version 0.3** – 2014-07-30
 - Durch Angabe der Option `stundenverlaufquer` ist es nun möglich den Stundenverlaufsplan im Querformat zu setzen.
 - Außerdem wurden die Option `stundenverlaufdidkom` und der Befehl `\didkom{<Text>}` deklariert, um eine zusätzliche Spalte »didaktischer Kommentar« in den Verlaufsplan zu integrieren.
 - Bereitstellung des Befehls `\punkteitemloesung`, um Lösungen einer Aufgabenumgebungen auf einer extra Seite entsprechend der Nummerierung anzeigen zu können.
 - Fehlendes »und« im Befehl `\SuSn` ergänzt.
 - Verweise auf <http://ctan.org> wurden in der Dokumentation angepasst.
 - **Version 0.2** – 2014-07-21
 - Festlegung der Standardkodierung auf `utf8` in `inputenc`.
 - Festlegung der Zeichenkodierung auf `T1` in `fontenc`.
 - Integrierung einer Möglichkeit den Stil von Anführungszeichen zu standardisieren.
 - Seitenzahlen für einseitige Arbeitsblätter deaktiviert.

4.2 Must-have

- Optimierung der Anzeige von Lösungen
 - Es sollte eine orthogonale und optimierte Anzeige in Kombination mit dem Leitprogramm entstehen.
 - Ausgabe auf einem extra Lösungsblatt:

- * Aussehen der Überschriften optimieren
- * Zählung der Punkte in Klausuren anpassen, wenn die Punkte auch in der Lösung angegeben wurden
- `verbatim`, `lstlisting`, `lstinline` in Lösungen nutzbar machen
- Lösungen innerhalb der Aufgabenstellung anzeigen:
 - * Sofern die Lösung nicht mit gesetzt werden soll, trotzdem eine Möglichkeit zu haben, den dafür benötigten Platz zu reservieren, so dass Lösungs- und Arbeitsblatt bis auf den Lösungstext gleich gesetzt werden
- Die Dokumentation des Leitprogrammes muss noch erfolgen; die Funktionen sind noch nicht vollständig. (angefangen, siehe Version 0.4)

4.3 Nice-to-have

- Weitere für die Schule nützliche Dokumenttypen integrieren, z. B. Lerntagebücher.

5 Implementation

5.1 Das Paket `relaycircuit`

Die ausführliche Beschreibung des Pakets ist in der Paketbeschreibung (2.5) zu finden.

Beginn der Definition, Voraussetzung der L^AT_EX 2_ε Version und die eigene Identifizierung

```

1 \NeedsTeXFormat{LaTeX2e}[1995/12/01]
2 \ProvidesPackage{relaycircuit}[2014/11/18 v0.5 %
3                               Relais-Schaltungen mit TikZ]

```

Einbinden der geforderten Pakete

```

4 \RequirePackage{tikz}
5 \RequirePackage[siunitx,european]{circuitikz}
6 \usetikzlibrary{arrows,shadows,shapes.misc,scopes}

```

5.1.1 TikZ-Definitionen

```

7 \pgfdeclareshape{ruhe relais}{
8   \savedanchor\northwest{
9     \pgf@y = 0.7cm
10    \pgf@x = -1cm
11   }
12   \savedanchor\left{%
13     \pgf@y=0pt
14   }
15   \savedanchor\inEingabe{%
16     \pgf@y= 0.7cm
17     \pgf@x= -0.7cm
18   }
19   \anchor{eingabe}{
20     \inEingabe

```

```

21 }
22 \anchor{anschluss}{
23 \inEingabe
24 \pgf@x= -\pgf@x
25 }
26 \anchor{ausgabe} {
27 \inEingabe
28 \pgf@x= -\pgf@x
29 \pgf@y= -\pgf@y
30 }
31 \anchor{center}{
32 \northwest
33 \pgf@y=0pt
34 \pgf@x=-.8\pgf@x
35 }
36 \anchor{east}{
37 \left
38 \pgf@x=-.8\pgf@x
39 }
40 \anchor{west}{
41 \left
42 }
43 \anchor{south}{
44 \northwest
45 \pgf@x=0pt
46 \pgf@y=-\pgf@y
47 }
48 \anchor{north}{
49 \northwest
50 \pgf@x=0pt
51 }
52 \anchor{south west}{
53 \northwest
54 \pgf@y=-\pgf@y
55 }
56 \anchor{north east}{
57 \northwest
58 \pgf@x=-\pgf@x
59 }
60 \anchor{north west}{
61 \northwest
62 }
63 \anchor{south east}{
64 \northwest
65 \pgf@x=-\pgf@x
66 \pgf@y=-\pgf@y
67 }
68
69 \backgroundpath{
70
71 %Eingabe und Erdung
72 \pgfpathmoveto{\pgfpoint{-0.7cm}{0.7cm}}
73 \pgfpathlineto{\pgfpoint{-0.7cm}{-0.6cm}}
74 \pgfpathmoveto{\pgfpoint{-0.8cm}{-0.6cm}}

```

```

75 \pgfpathlineto{\pgfpoint{-0.6cm}{-0.6cm}}
76
77 %Anschluss
78 \pgfpathmoveto{\pgfpoint{0.7cm}{0.7cm}}
79 \pgfpathlineto{\pgfpoint{0.7cm}{0.3cm}}
80 \pgfpathlineto{\pgfpoint{0.6cm}{-0.35cm}}
81 %Ausgabe
82 \pgfpathmoveto{\pgfpoint{0.7cm}{-0.7cm}}
83 \pgfpathlineto{\pgfpoint{0.7cm}{-0.3cm}}
84 \pgfpathlineto{\pgfpoint{0.6cm}{-0.3cm}}
85
86 \pgfusepath{stroke}
87
88 \pgfsetdash{{2pt}{2pt}}{1pt}
89 \pgfpathmoveto{\pgfpoint{-0.7cm}{0cm}}
90 \pgfpathlineto{\pgfpoint{0.65cm}{0cm}}
91
92 \pgfusepath{stroke}
93 \pgfsetdash{}{0pt}
94
95 \pgfusepath{draw}
96
97 %Kasten
98 \pgfsetlinewidth{2\pgflinewidth}
99 \pgfpathrectanglecorners{\pgfpoint{1cm}{0.5cm}}%
100                                {\pgfpoint{-1cm}{-0.5cm}}
101
102 \pgfusepath{draw}
103
104 \pgftext [base,y=-0.4cm] {RK}
105 }
106 }
107
108 \pgfdeclareshape{arbeits relais}{
109 \inheritssavedanchors[from=ruhe relais]
110 \inheritanchor[from=ruhe relais]{center}
111 \inheritanchor[from=ruhe relais]{north}
112 \inheritanchor[from=ruhe relais]{south}
113 \inheritanchor[from=ruhe relais]{west}
114 \inheritanchor[from=ruhe relais]{east}
115 \inheritanchor[from=ruhe relais]{north west}
116 \inheritanchor[from=ruhe relais]{south west}
117 \inheritanchor[from=ruhe relais]{north east}
118 \inheritanchor[from=ruhe relais]{south east}
119 \inheritanchor[from=ruhe relais]{eingabe}
120 \inheritanchor[from=ruhe relais]{ausgabe}
121 \inheritanchor[from=ruhe relais]{anschluss}
122
123 \backgroundpath{
124
125 %Eingabe und Erdung
126 \pgfpathmoveto{\pgfpoint{-0.7cm}{0.7cm}}
127 \pgfpathlineto{\pgfpoint{-0.7cm}{-0.6cm}}
128 \pgfpathmoveto{\pgfpoint{-0.8cm}{-0.6cm}}

```

```

129 \pgfpathlineto{\pgfpoint{-0.6cm}{-0.6cm}}
130
131 %Anschluss
132 \pgfpathmoveto{\pgfpoint{0.7cm}{0.7cm}}
133 \pgfpathlineto{\pgfpoint{0.7cm}{0.3cm}}
134 \pgfpathlineto{\pgfpoint{0.95cm}{-0.35cm}}
135 %Ausgabe
136 \pgfpathmoveto{\pgfpoint{0.7cm}{-0.7cm}}
137 \pgfpathlineto{\pgfpoint{0.7cm}{-0.3cm}}
138 \pgfpathlineto{\pgfpoint{0.8cm}{-0.3cm}}
139
140 \pgfusepath{stroke}
141
142 \pgfsetdash{{2pt}{2pt}}{1pt}
143 \pgfpathmoveto{\pgfpoint{-0.7cm}{0cm}}
144 \pgfpathlineto{\pgfpoint{0.825cm}{0cm}}
145
146 \pgfusepath{stroke}
147 \pgfsetdash{}{0pt}
148
149 \pgfusepath{draw}
150
151 %Kasten
152 \pgfsetlinewidth{2\pgflinewidth}
153 \pgfpathrectanglecorners{\pgfpoint{1cm}{0.5cm}}%
154                               {\pgfpoint{-1cm}{-0.5cm}}
155
156 \pgfusepath{draw}
157
158 \pgftext [base,y=-0.4cm]{AK}
159 }
160 }
161

```

Ende des Pakets relaycircuit

5.2 Das Paket schule

Die ausführliche Beschreibung des Pakets ist in der Paketbeschreibung (2.1) zu finden.

Beginn der Definition, Voraussetzung der L^AT_EX 2_ε Version und die eigene Identifizierung

```

162 \NeedsTeXFormat{LaTeX2e}[1995/12/01]
163 \ProvidesPackage{schule}[2014/11/18 v0.5 %
164                               Kommandos fuer die Schule]
Einbinden der benötigten Pakete
165 \RequirePackage{etex}
166 \RequirePackage[ngerman]{babel}
167 \RequirePackage{ifthen}
168 \RequirePackage{xifthen}
169 \RequirePackage{xspace}
170 \xspaceaddexceptions{\guillemotright,\guillemotleft}
171 \RequirePackage{tabularx}
172 \RequirePackage{rotating}
173 \RequirePackage{ragged2e}

```

```

174 \RequirePackage{amssymb}
175 \RequirePackage{amsmath}
176 \RequirePackage{graphicx}
177 \RequirePackage{tikz}
178 \RequirePackage{paralist}
179 \RequirePackage{textcomp}
180 \RequirePackage{xmpinl}
181 \RequirePackage{wrapfig}
182 \RequirePackage{eurosym}
183 \RequirePackage{multirow}
184 \RequirePackage{multicol}
185 \RequirePackage{ccicons}
186 \RequirePackage[autoload]{svn-multi}
187 \RequirePackage{cancel}

Festlegung des Stils für Anführungszeichen
188 \RequirePackage[german=guillemets]{csquotes}
189 \DeclareOption{quotes}{\ExecuteQuoteOptions{german=quotes}}
190 % \end{macrocode}
191 %
192 %   Setzen der Klassenoptionen für das Anzeigen der Lösung
193 %   \begin{macrocode}
194 \newboolean{@loesunganzeigen}
195 \setboolean{@loesunganzeigen}{false}
196 \DeclareOption{loesung}{\setboolean{@loesunganzeigen}{true}}

Setzen der Klassenoptionen für das Anzeigen der Lösung auf einem gesonderten
Blatt und Durchnummerieren der Lösungen. Einmal mit nur mit einem s, um
Kompatibilität zu garantieren.
197 \newboolean{@loesunganzeigen@Seite}
198 \setboolean{@loesunganzeigen@Seite}{false}
199 \DeclareOption{loesungseite}%
200 {\setboolean{@loesunganzeigen@Seite}{true}\newcounter{@loesung@nr}}
201 \DeclareOption{loesungsseite}%
202 {\setboolean{@loesunganzeigen@Seite}{true}\newcounter{@loesung@nr}}

Setzen der Klassenoptionen für das Drehen des Stundenverlaufs und das Ein-
schalten der zusätzlichen Spalte 'didaktischer Kommentar'.
203 \newboolean{@stundenverlaufquer}
204 \setboolean{@stundenverlaufquer}{false}
205 \DeclareOption{stundenverlaufquer}%
206 {\setboolean{@stundenverlaufquer}{true}}
207 \newboolean{@stundenverlaufdidkom}
208 \setboolean{@stundenverlaufdidkom}{false}
209 \DeclareOption{stundenverlaufdidkom}%
210 {\setboolean{@stundenverlaufdidkom}{true}}
211 \newboolean{@stundenverlaufASF}
212 \setboolean{@stundenverlaufASF}{false}
213 \DeclareOption{stundenverlaufASF}%
214 {\setboolean{@stundenverlaufASF}{true}}
215
216 \ProcessOptions
217 \newcommand{\diastring}[1]{\textquotedbl#1\textquotedbl}

```

5.2.1 Kurzbefehle

<code>\SuS</code>	Definition für die Kurzform von Schülerinnen und Schüler und Schülerinnen und
<code>\SuSn</code>	Schülern
	218 <code>\newcommand{\SuS}{Sch\-"uler\-in\-\nen und Sch\"u\-\ler\ \xspace}</code>
	219 <code>\newcommand{\SuSn}{Sch\-"uler\-in\-\nen und Sch\"u\-\lern\ \xspace}</code>
<code>\cclizenz</code>	Anzeigen der CC-Lizenz in der Fußzeile. Optional kann z. B. die Versionsnummer angegeben werden.
	220 <code>\newcommand{\set@lizenz}[2]{</code>
	221 <code>\csname cc#2\endcsname \xspace #1</code>
	222 <code>}</code>
	223 <code>\newcommand{\cclizenz}[2][]{</code>
	224 <code>\ofoot[\set@lizenz{#1}{#2}]{\set@lizenz{#1}{#2}}</code>
	225 <code>}</code>
<code>\footerQRLink</code>	Zeigt links neben der Fußzeile den übergebenen QR-Code an und – falls vorhanden – die Revisionsnummer mit Datum
	226 <code>\newcommand{\footer@QRLink}[1]{\ifthenelse{\equal{#1}{}}{ }{%</code>
	227 <code>\begin{tikzpicture}[remember picture,overlay]</code>
	228 <code>\node [xshift=0.4cm,yshift=1.7cm,above right] at (current</code>
	229 <code>page.south west)</code>
	230 <code>{\includegraphics[width=2cm]{#1}};</code>
	231 <code>\end{tikzpicture}</code>
	232 <code>}%</code>
	233 <code>\ifthenelse{\svnrev > 0}{</code>
	234 <code>\begin{scriptsize} Revision \svnrev</code>
	235 <code>\ifsvnfilemodified{*}{} vom \svnday-\svnmonth-\svnyear</code>
	236 <code>\end{scriptsize}}{ }%</code>
	237 <code>}</code>
	238 <code>\newcommand{\footerQRLink}[1]{</code>
	239 <code>\ifoot[\footer@QRLink{#1}]{\footer@QRLink{#1}}</code>
	240 <code>}</code>
<code>\loesung</code>	Angabe einer Lösung, deren Ausgabe sich über die Paketooption regeln lässt
	241 <code>\newcommand{\loesung}[1]{</code>
	242 <code>\ifthenelse{\boolean{@loesunganzeigen}}</code>
	243 <code>{\textbf{L\"osung:} #1}</code>
	244 <code>}</code>
	245 <code>\ifthenelse{\boolean{@loesunganzeigen@Seite}}</code>
	246 <code>{\label{loesung@the@loesung@nr}\global\expandafter\def\csname</code>
	247 <code>loesung@the@loesung@nr\endcsname{#1}</code>
	248 <code>\addtocounter{@loesung@nr}{1}}</code>
	249 <code>}</code>
	250 <code>}</code>
	Definition, um Zusammenarbeit mit LZK zu gewährleisten
	251 <code>\newcommand{\setzePunkte}{}</code>
	Im Bedarfsfall die Lösung am Ende des Dokuments ausgeben
	252 <code>\AtEndDocument{</code>
	253 <code>\ifthenelse{\boolean{@loesunganzeigen@Seite}}%</code>
	254 <code>{\newpage \setzePunkte%</code>
	255 <code>\let\save@thesection\thesection%</code>


```

256 \renewcommand{\thesection}{}%
257 \section{L"osungen:}%
258 \let\thesection\save@thesection%
259 \newcounter{@zeige@nr}%
260 \whiledo {\value{@zeige@nr} < \value{@loesung@nr}}%
261 {\nameref{loesung@the@zeige@nr}:\ \ \expandafter\csname
262 loesung@the@zeige@nr\endcsname\par%
263 \stepcounter {@zeige@nr}}}%
264 {}
265 }

```

`\so` Durchstreichen (*strike out*) von Werten in Wertetabellen/Schreibtischtests

`\zeitpunkt` Mögliche Angabe einer Zeit in der `\stundenverlauf`-Umgebung, Abfrage ist etwas komplizierter, damit die Tabelle bei Nichtanzeige weiterhin richtig dargestellt wird.

```

266 \newcount\@pruefwert
267 \newcount\zeitanzeigen
268 \@pruefwert=1
269 \zeitanzeigen=0
270 \ifthenelse{\boolean{@stundenverlaufdidkom}}{
271 \newcommand{\zeitpunkt}[1]{
272 \ifnum \zeitanzeigen=@pruefwert
273 \multicolumn{5}{|c|}{#1} \ \ \hline
274 \fi
275 }{
276 \newcommand{\zeitpunkt}[1]{
277 \ifnum \zeitanzeigen=@pruefwert
278 \multicolumn{4}{|c|}{#1} \ \ \hline
279 \fi
280 }

```

`\luecke` Erzeugt eine Lücke für den Lückentext

```

281 \newcommand{\luecke}[2] [] {%
282 \rule[0pt]{#2}{.5pt}%
283 \ifthenelse{\boolean{@loesunganzeigen}\and\not\isempty{#1}}{
284 \hspace{-#2}
285 \hspace{-1em}
286 \makebox[#2][c]{\textit{#1}}%
287 }{ }%
288 }

```

`\chb` Eine Box zum Ankreuzen

```

289 \newcommand{\chb}[1] [] {%
290 $\Box$%
291 \ifthenelse{\equal{#1}{r}\and\boolean{@loesunganzeigen}}{%
292 \hspace{-0.77em}X%
293 }{ }%
294 \xspace
295 }

```

`\name` Hervorhebung für Namen

```

296 \newcommand{\name}[1]{\textsc{#1}}

```

```

\keineSeitenzahlen Eine Box zum Ankreuzen
297 \newcommand{\keineSeitenzahlen}{%
298 \cfoot{}
299 }

\punkteitem Erzeugt ein Item für eine Aufgabe, dem die Anzahl der möglichen Punkte (optional
\punkteitemloesung eine Lösung) übergeben wird
300 \newcommand{\punkteitem}[1]{%
301 \ifthenelse%
302 {\equal{#1}{1}}%
303 {\item \textbf{(1 Punkt)}}%
304 {\item \textbf{(#1 Punkte)}}%
305 }
306 \newcommand{\punkteitemloesung}[3][1]{
307 \ifthenelse{\equal{#2}{1}}
308 {\item \textbf{(1 Punkt)} #3}
309 {\item \textbf{(#2 Punkte)} #3}
310 \ifthenelse{\equal{#1}{}}{
311 \ifthenelse{\boolean{@loesunganzeigen}}
312 {\textbf{L"osung:} #1}{
313 \ifthenelse{\boolean{@loesunganzeigen@Seite}}
314 {\label{loesung@the@loesung@nr}\global\expandafter\def\csname{
315 loesung@the@loesung@nr}\endcsname{
316 \textbf{\ref{loesung@the@zeige@nr}. Aufgabe:} #1}
317 \addtocounter{@loesung@nr}{1}}{
318 }
319 }

\scaleTikz Befehl, um TikZ-Graphiken mit Schrift zu skalieren.
320 \newcommand{\scaleTikz}[1]{
321 \tikzstyle{every node}=[scale=#1]
322 \tikzstyle{every path}=[scale=#1]
323 \tikzstyle{inststyle}+=[rounded corners= #1 * 3mm] %
324 % hier werden weitere Optionen angegeben
325 }

```

5.2.2 Umgebungen

```

stundenverlauf Definition des Stundenverlaufs: eine Tabelle mit entsprechendem Kopf
326 \newcommand{\didkom}[1]{
327 \ifthenelse{\boolean{@stundenverlaufdidkom}}{& #1}{
328 }
329 \newcommand{\Ptext}{Unterrichts\ -phasen}
330 \newcommand{\Otext}{Operationen/Sachaspekte}
331 \newcommand{\Atext}{%
332 \ifthenelse{\boolean{@stundenverlaufASF}}{
333 ASF
334 }{
335 Aktions- und Sozialformen
336 }
337 }
338 \newcommand{\Mtext}{Medien}
339 \newcommand{\Dtext}{Didaktischer Kommentar}

```

```

340
341 \newcommand{\setPtext}[1]{\newcommand{\Ptext}{#1}}
342 \newcommand{\setOtext}[1]{\renewcommand{\Otext}{#1}}
343 \newcommand{\setAtext}[2][ASF]{\renewcommand{\Atext}{%
344 \ifthenelse{\boolean{@stundenverlaufASF}}{%
345 #1
346 }{%
347 #2
348 }
349 }
350 }
351 \newcommand{\setMtext}[1]{\renewcommand{\Mtext}{#1}}
352 \newcommand{\setDtext}[1]{\renewcommand{\Dtext}{#1}}
353 \newcommand{\stundenverlaufkopf}{%
354 \hrule
355 \multicolumn{1}{|>{\raggedright\hspace{0pt}}P|}{%
356 \textbf{\Ptext}
357 } &
358 \multicolumn{1}{>{\raggedright\hspace{0pt}}O|}{
359 \textbf{\Otext}
360 } &
361 \multicolumn{1}{>{\raggedright\hspace{0pt}}A|}{%
362 \textbf{\Atext}
363 } &
364 \textbf{\Mtext}
365 \didkom{
366 \multicolumn{1}{>{\raggedright\hspace{0pt}}D|}{
367 \textbf{\Dtext}
368 }
369 }
370 }
371 \newcommand{\ASFfussText}{
372 \footnotesize{\textbf {Abkürzungen:} Aktions- und
373 Sozialformen (ASF), Einzelarbeit (EA), Partnerarbeit (PA),
374 Gruppenarbeit (GA), Lehrervortrag (LV), Schülervortrag
375 (SV), Unterrichtsgespräch (UG), Arbeitsblatt (AB),
376 Schülerinnen und Schüler (SuS), Think-Pair-Share (T-P-S),
377 Rollenspiel (RSP)}
378 }
379 \newcommand{\ASFfuss}{
380 \ifthenelse{\boolean{@stundenverlaufASF}}{%
381 \vspace{0.5cm}
382
383 \ASFfussText
384 }{ }
385 }
386 \newcommand{\setASFfuss}[1]{
387 \renewcommand{\ASFfussText}{
388 \footnotesize{\textbf {Abkürzungen:} #1}
389 }
390 }
391
392 \ifthenelse{\boolean{@stundenverlaufASF}}{
393 \newcommand{\EA}{EA}

```

```

394 \newcommand{\PA}{PA}
395 \newcommand{\GA}{GA}
396 \newcommand{\LV}{LV}
397 \newcommand{\SV}{SV}
398 \newcommand{\UG}{UG}
399 \newcommand{\AB}{AB}
400 \newcommand{\TPS}{T-P-S}
401 \newcommand{\RSP}{RSP}
402 }{
403 \newcommand{\EA}{Einzel\ -arbeit\ xspace}
404 \newcommand{\PA}{Partner\ -arbeit\ xspace}
405 \newcommand{\GA}{Gruppen\ -arbeit\ xspace}
406 \newcommand{\LV}{Lehrer\ -vortrag\ xspace}
407 \newcommand{\SV}{Schüler\ -vortrag\ xspace}
408 \newcommand{\UG}{Unter\ -rechts\ -gespräch\ xspace}
409 \newcommand{\AB}{Arbeits\ -blatt\ xspace}
410 \newcommand{\TPS}{Think-Pair-Share\ xspace}
411 \newcommand{\RSP}{Rollen\ -spiel\ xspace}
412 }
413 \newboolean{@setP}
414 \newboolean{@setO}
415 \newboolean{@setA}
416 \newboolean{@setM}
417 \newboolean{@setD}
418 \setboolean{@setP}{false}
419 \setboolean{@setO}{false}
420 \setboolean{@setA}{false}
421 \setboolean{@setM}{false}
422 \setboolean{@setD}{false}
423 \newcommand{\setP}[1]{
424   \ifthenelse{\boolean{@setP}}{ }{
425     \newcolumnntype{P}{#1}
426     \setboolean{@setP}{true}
427   }
428 }
429 \newcommand{\setO}[1]{
430   \ifthenelse{\boolean{@setO}}{ }{
431     \newcolumnntype{O}{#1}
432     \setboolean{@setO}{true}
433   }
434 }
435 \newcommand{\setA}[1]{
436   \ifthenelse{\boolean{@setA}}{ }{
437     \newcolumnntype{A}{#1}
438     \setboolean{@setA}{true}
439   }
440 }
441 \newcommand{\setM}[1]{
442   \ifthenelse{\boolean{@setM}}{ }{
443     \newcolumnntype{M}{#1}
444     \setboolean{@setM}{true}
445   }
446 }
447 \newcommand{\setD}[1]{

```

```

448 \ifthenelse{\boolean{@setD}}-{}{
449 \newcolumnntype{D}{#1}
450 \setboolean{@setD}{true}
451 }
452 }
453 \newenvironment{stundenverlauf}
454 {
455 \ifthenelse{\boolean{@stundenverlaufquer}}-{}{
456 \ifthenelse{\boolean{@stundenverlaufdidkom}}-{}{
457 \ifthenelse{\boolean{@stundenverlaufASF}}-{}{
458 % mit didaktischer Kommentar, im Querformat, mit ASF
459 \setP{p{2.35cm}}%
460 \setO{p{8.5cm}}%
461 \setA{p{1cm}}%
462 \setM{p{1.5cm}}%
463 \setD{p{7cm}}%
464 }{ % mit didkatischer Kommentar, im Querformat, ohne ASF
465 \setP{p{2.35cm}}%
466 \setO{p{7.5cm}}%
467 \setA{p{3cm}}%
468 \setM{p{1.5cm}}%
469 \setD{p{6cm}}%
470 }
471 }{ % ohne didaktischer Kommentar, im Querformat, mit ASF
472 \ifthenelse{\boolean{@stundenverlaufASF}}-{}{
473 \setP{p{3cm}}%
474 \setO{p{13cm}}%
475 \setA{p{1cm}}%
476 \setM{p{3.35cm}}%
477 }{ % ohne didaktischer Kommentar, im Querformat, ohne ASF
478 \setP{p{2.35cm}}%
479 \setO{p{11cm}}%
480 \setA{p{3.5cm}}%
481 \setM{p{3.35cm}}%
482 }
483 }%
484 }-{}{
485 \ifthenelse{\boolean{@stundenverlaufdidkom}}-{}{
486 \ifthenelse{\boolean{@stundenverlaufASF}}-{}{
487 % mit didaktischer Kommentar, ohne Querformat, mit ASF
488 \setP{p{2.35cm}}%
489 \setO{X}%
490 \setA{p{1cm}}%
491 \setM{p{1.5cm}}%
492 \setD{p{4.5cm}}%
493 }{ % mit didkatischer Kommentar, ohne Querformat, ohne ASF
494 \setP{p{2.35cm}}%
495 \setO{X}%
496 \setA{p{1.7cm}}%
497 \setM{p{1.6cm}}%
498 \setD{p{3cm}}%
499 }
500 }-{}{
501 \ifthenelse{\boolean{@stundenverlaufASF}}-{}{

```

```

502 % ohne didaktischer Kommentar, ohne Querformat, mit ASF
503 \setP{p{2.35cm}}%
504 \setO{X}%
505 \setA{p{1cm}}%
506 \setM{p{1.75cm}}%
507 }{ % ohne didkatischer Kommentar, ohne Querformat, ohne ASF
508 \setP{p{2.35cm}}%
509 \setO{X}%
510 \setA{p{1.7cm}}%
511 \setM{p{1.45cm}}%
512 }
513 }
514 }%
515 \ifthenelse{\boolean{@stundenverlaufquer}}{%
516 \begin{sidewaystable}
517 \ifthenelse{\boolean{@stundenverlaufdidkom}}{%
518 \begin{tabular}{|P|O|A|M|D|}
519 \stundenverlaufkopf \ \ \hline
520 }{
521 \begin{tabular}{|P|O|A|M|}
522 \stundenverlaufkopf \ \ \hline
523 }
524 }{
525 \ifthenelse{\boolean{@stundenverlaufdidkom}}{%
526 \RaggedLeft
527 \tabularx{\textwidth}{|P|O|A|M|D|}
528 \stundenverlaufkopf \ \ \hline
529 }{
530 \tabularx{\textwidth}{|P|O|A|M|}
531 \stundenverlaufkopf \ \ \hline
532 }
533 }
534 }
535 }%
536 \ifthenelse{\boolean{@stundenverlaufquer}}{%
537 \ \ \hline
538 \end{tabular}%
539 \ASFfuss
540 \end{sidewaystable}%
541 }{%
542 \ASFfuss
543 \endtabularx \justifying
544 }
545 }

```

aufgaben Aufzählungsumgebung, Durchnummerierung mit folgendem Punkt und Aufgabe

```

546 \newenvironment{aufgaben}
547 {\begin{enumerate}
548 \renewcommand{\labelenumi}{\textbf{\arabic{enumi}. Aufgabe}}
549 {\end{enumerate}}

```

alphaEnum Umgebung der ersten Ebene, die mit Buchstaben ausgezeichnet wird

```

550 \newenvironment{alphaEnum}
551 {\begin{enumerate}

```

```
552 \renewcommand{\labelenumi}{\textbf{\alph{enumi}}}}
553 {\end{enumerate}}
```

`smallitemize` Umgebungen mit verkleinertem vertikalen Abstand zwischen den einzelnen Punkten
`smallenumerate` ten

```
smalldescription 554 \newenvironment{smallitemize}
555 {\begin{itemize}\itemsep -2pt}{\end{itemize}}
556 \newenvironment{smallenumerate}
557 {\begin{enumerate}\itemsep -2pt}{\end{enumerate}}
558 \newenvironment{smalldescription}
559 {\begin{description}\itemsep -2pt}{\end{description}}
```

Ende des Pakets `schule`

5.3 Die Klasse `schuleab`

Die ausführliche Beschreibung der Klasse ist in der Klassenbeschreibung (3.4) zu finden.

Beginn der Definition, Voraussetzung der L^AT_EX 2_ε Version und die eigene Identifizierung

```
560 \NeedsTeXFormat{LaTeX2e}[1995/12/01]
561 \ProvidesClass{schuleab}[2014/11/18 v0.5 %
562           Vorlage für ein Arbeitsblatt]

Alle Optionen werden an die Klasse scartcl weitergegeben.

563 \RequirePackage{ifthen}
564 \DeclareOption{loesung}{\PassOptionsToPackage{loesung}{schule}}
565 \DeclareOption{loesungseite}{
566 \PassOptionsToPackage{loesungseite}{schule}
567 }
568 \DeclareOption{loesungsseite}{
569 \PassOptionsToPackage{loesungsseite}{schule}
570 }
571 \newboolean{@kopfSuSName}
572 \setboolean{@kopfSuSName}{false}
573 \DeclareOption{kopfSuSName}{\setboolean{@kopfSuSName}{true}}
574 \newcommand{\kopfSuSName}{Name: \luecke{\@kopfSuSNameLaenge}}
575 \newboolean{@kopfDatum}
576 \setboolean{@kopfDatum}{false}
577 \DeclareOption{kopfDatum}{\setboolean{@kopfDatum}{true}}
578 \newcommand{\KopfDatum}{Datum: \luecke{\@kopfDatumLaenge}}
579 \DeclareOption{kopfDatumAktuell}{
580 \setboolean{@kopfDatum}{true}
581 \renewcommand{\KopfDatum}{Datum: \@kopfDatum}
582 }
583 \newboolean{@onesitepages}
584 \setboolean{@onesitepages}{false}
585 \DeclareOption{onesitepages}{\setboolean{@onesitepages}{true}}
586 \newboolean{@showlastpage}
587 \setboolean{@showlastpage}{false}
588 \DeclareOption{showlastpage}{\setboolean{@showlastpage}{true}}
589 \DeclareOption*{\PassOptionsToClass{\CurrentOption}{scartcl}}
590 \ProcessOptions\relax
```

Laden der Klasse und der nötigen Pakete und Setzen des Seitenstils.

```
591 \LoadClass[parskip=half,DIV12]{scrartcl}
592 \RequirePackage[utf8]{inputenc}
593 \RequirePackage[T1]{fontenc}
594 \RequirePackage{schule}
595 \RequirePackage[headsepline]{scrpage2}
596 \pagestyle{scrheadings}
```

5.3.1 Kopfbereich

`\dokName` Definition zum Setzen des Namens des Dokuments

```
597 \def\dokName#1{\gdef\dokName{#1}}
```

`\dokNummer` Definition zum Setzen der Nummer des Dokuments

```
598 \def\dokNummer#1{\gdef\dokNummer{#1}}
```

`\jahrgang` Definition zum Setzen des Jahrgangs

```
599 \def\jahrgang#1{\gdef\jahrgang{#1}}
```

`\fach` Definition zum Setzen des Fachs

```
600 \def\fach#1{\gdef\fach{#1}}
```

Definitionen zum Formatieren der Kopfzeile

```
601 \def\kopfDatum#1{\gdef\kopfDatum{#1}}
602 \def\kopfDatumLaenge#1{\gdef\kopfDatumLaenge{#1}}
603 \kopfDatumLaenge{3cm}
604 \def\kopfSuSNameLaenge#1{\gdef\kopfSuSNameLaenge{#1}}
605 \kopfSuSNameLaenge{5cm}
```

Setzen der Kopfzeile des Dokuments.

```
606 \ihead{%
607 \ifthenelse{\boolean{@kopfSuSName}}{\kopfSuSName\\}{%
608 \ifthenelse{\boolean{@kopfDatum}}{\}\}{%
609 }%
610 \ifthenelse{\isundefined{\@fach}}{%
611 ??? \@latex@warning@no@line{Das Fach ist nicht angegeben}}%
612 {\@fach}%
613 \ifthenelse{\isundefined{\@jahrgang}}{%
614 }%
615 { \@jahrgang}%
616 }
617 \chead{%
618 \ifthenelse{\boolean{@kopfSuSName}\or\boolean{@kopfDatum}}{\}\}{%
619 \ifthenelse{\isundefined{\@dokName}}{%
620 ??? \@latex@warning@no@line{Der Name des Dokuments ist nicht%
621 angegeben}}%
622 {\@dokName}%
623 }
624 \ohead{%
625 \ifthenelse{\boolean{@kopfDatum}}{\KopfDatum\\}{%
626 \ifthenelse{\boolean{@kopfSuSName}}{\}\}{%
627 }%
628 Arbeitsblatt%
```



```

629 \ifthenelse{\isundefined{\@dokNummer}}
630 {}
631 { Nr. \@dokNummer}
632 }
    Setzen der Fußzeile des Dokuments.
633 \footerQRLink{}
    Entfernen der Seitenzahl, sofern das Arbeitsblatt nur eine Seite hat. Optionale
    Einblendung der gesamten Seitenanzahl.
634 \cfoot{
635 \ifthenelse{\boolean{@showlastpage}}{
636 Seite \thepage\ von \pageref*{letzteseite}
637 }{
638 \thepage
639 }
640 }
641 \AtEndDocument{
642 \label{letzteseite}
643 \ifthenelse{\not\boolean{@onesitepages}\and\value{page}=1}{
644 \cfoot{}
645 }{}
646 }
    Ende der Klasse schuleab

```

5.4 Die Klasse schulein

Die ausführliche Beschreibung der Klasse ist in der Klassenbeschreibung (3.5) zu finden.

Beginn der Definition, Voraussetzung der L^AT_EX 2_ε Version und die eigene Identifizierung

```

647 \NeedsTeXFormat{LaTeX2e}[1995/12/01]
648 \ProvidesClass{schulein}[2014/11/18 v0.5 %
649         Vorlage für ein Informationsblatt]
    Alle Optionen werden an die Klasse scartcl weitergegeben.
650 \DeclareOption{loesung}{\PassOptionsToClass{loesung}{schuleab}}
651 \DeclareOption{loesungseite}%
652     {\PassOptionsToClass{loesungseite}{schuleab}}
653 \DeclareOption{loesungsseite}%
654     {\PassOptionsToClass{loesungsseite}{schuleab}}
655 \DeclareOption*{\PassOptionsToClass{\CurrentOption}{scartcl}}
656 \ProcessOptions\relax
    Laden der Klasse
657 \LoadClass{schuleab}

```

5.4.1 Kopfbereich

Setzen der Kopfzeile des Dokuments.

```

658 \ohead{Informationsblatt%
659 \ifthenelse{\isundefined{\@dokNummer}}
660 {}
661 { Nr. \@dokNummer}}
    Ende der Klasse schulein

```

5.5 Die Klasse schuleit

Die ausführliche Beschreibung der Klasse ist in der Klassenbeschreibung (3.8) zu finden.

Beginn der Definition, Voraussetzung der $\text{L}^{\text{A}}\text{T}_{\text{E}}\text{X} 2_{\epsilon}$ Version und die eigene Identifizierung

```
662 \NeedsTeXFormat{LaTeX2e}[1995/12/01]
663 \ProvidesClass{schuleit}[2014/11/18 v0.5 %
664           Vorlage für ein Leitprogramm]

    Alle Optionen werden an die Klasse scrreprt weitergegeben.
665 \DeclareOption*{\PassOptionsToClass{\CurrentOption}{scrreprt}}
666 \ProcessOptions\relax

    Laden der Klasse
667 \LoadClass[12pt,a4paper,openany,
668 chapterprefix,bibtotoc,
669 numbers=noendperiod,
670 parskip=half]
671 {scrreprt}

    Laden der Pakete
672 \RequirePackage[utf8]{inputenc}
673 \RequirePackage[T1]{fontenc}
674
675 % Automatische Skalierung zu grosser (breiter) Grafiken ==> ggf. nach
676 % schule ?
677 %\RequirePackage[Export]{adjustbox}
678 %\adjustboxset{max size={\textwidth}{0.9\textheight}}
679
680 \RequirePackage{schule}
681 \RequirePackage{mdframed}
682 \RequirePackage{scrpage2}
683 \RequirePackage{paralist}
684 \RequirePackage{xargs}
685 \RequirePackage{xparse}

    Setzen der Fuß- und Kopfzeilen
686 \pagestyle{scrheadings}
687 \clearscrheadfoot
688 \cfoot[\pagemark]{\pagemark}
689
690 \renewcommand{\chaptermark}[1]{ \markboth{#1}{ } }
691 \renewcommand{\sectionmark}[1]{ \markright{#1}{ } }
692 \ihead{ {\normalfont\leftmark\ --} \textit{\rightmark} }

    Definieren von Farben für Kapitel etc
693 \definecolor{chapter}{rgb}{0,0.25,0.56}
694 \definecolor{section}{rgb}{0.27,0.33,0.90}
695 \definecolor{subsection}{rgb}{0.54,0.66,0.90}
696 \definecolor{subsubsection}{rgb}{0.14,0.17,0.95}
697 \definecolor{paragraph}{cmyk}{0.5,0,.1,.39}
698
699 \definecolor{LightGrey}{rgb}{0.9,0.9,0.9}
700
701 \definecolor{grey1}{rgb}{.1,.1,.1}
```

```

702 \definecolor{grey2}{rgb}{.2,.2,.2}
703 \definecolor{grey3}{rgb}{.3,.3,.3}
704 \definecolor{grey4}{rgb}{.4,.4,.4}
705 \definecolor{grey5}{rgb}{.5,.5,.5}
706 \definecolor{grey7}{rgb}{.7,.7,.7}
707 \definecolor{grey8}{rgb}{.8,.8,.8}
708 \definecolor{grey9}{rgb}{.9,.9,.9}
709
710 \newcommand{\uebungBild}{
711 \begin{tikzpicture}[y=0.80pt, x=0.8pt,yscale=-1, inner sep=0pt, outer
712 sep=0pt] \path[draw=grey5,fill=grey7,line join=miter,line
713 cap=butt,line width=0.209pt] (12.0208,0.5895) --
714 (1.3666,3.8375) -- (3.3843,20.6431) -- (20.4113,14.4179) --
715 cycle; \path[draw=grey1,fill=grey9,line join=round,line
716 cap=butt,line width=0.209pt] (7.1932,6.1991) --
717 (15.9622,12.7759) -- (16.8321,11.7667) -- (7.8544,5.3292) --
718 cycle; \path[draw=grey1,fill=grey3,line join=round,line
719 cap=butt,line width=0.209pt] (7.8544,5.3292) --
720 (5.9231,4.7550) -- (7.1932,6.1991) -- cycle;
721 \end{tikzpicture}
722 }
723
724 \newcommand{\hinweisBild}{
725 \begin{tikzpicture}[y=0.80pt, x=0.8pt,yscale=-1, inner sep=0pt, outer
726 sep=0pt] \path[draw=black,fill=grey2,line join=miter,line
727 cap=butt,miter limit=4.00,line width=0.160pt] (6.4521,1.4334)
728 -- (7.4295,0.4560) .. controls (7.9473,0.7196) and
729 (8.1724,0.8553) .. (9.3447,1.4053) .. controls (9.3447,1.4053)
730 and (9.4550,2.1225) .. (9.7278,3.7868) .. controls
731 (9.7547,3.9511) and (10.4938,7.4506) .. (10.4938,7.4506) ..
732 controls (10.4938,7.4506) and (11.0227,10.4067) ..
733 (11.5264,11.8139) .. controls (11.7222,12.3609) and
734 (12.1912,12.8073) .. (12.2925,13.3794) .. controls
735 (12.3294,13.5882) and (12.2747,13.8058) .. (12.2258,14.0122)
736 .. controls (12.1526,14.3214) and (12.0628,14.5394) ..
737 (11.8899,14.9041) .. controls (11.5477,15.6258) and
738 (10.6101,16.3538) .. (10.6271,16.2438);
739 \path[draw=black,fill=grey8,line join=round,line cap=butt,line
740 width=0.200pt] (5.8974,0.5893) -- (7.4295,0.4519) .. controls
741 (8.0049,6.9583) and (10.9185,15.1671) .. (10.8935,15.6401) ..
742 controls (10.8820,15.8585) and (10.8157,16.1331) ..
743 (10.6271,16.2438) .. controls (10.4156,16.3680) and
744 (10.0239,16.3854) .. (9.8943,16.1772) .. controls
745 (8.7782,14.3840) and (8.5425,12.9279) .. (8.0291,11.2477) ..
746 controls (7.4491,9.3496) and (7.0458,7.3997) ..
747 (6.6635,5.4522) .. controls (6.3474,3.8419) and
748 (5.8974,0.5893) .. (5.8974,0.5893) -- cycle;
749 \path[draw=black,fill=black,line join=round,line
750 cap=butt,miter limit=4.00,line width=0.160pt]
751 (13.0918,15.9107) -- (13.6664,17.7926) -- (13.0575,20.6334) --
752 (11.7179,19.3081) -- (13.0918,15.9107);
753 \path[draw=black,fill=grey4,line join=round,line
754 cap=butt,miter limit=4.00,line width=0.160pt]
755 (13.0918,15.9107) -- (12.1925,18.0424) -- (10.8935,18.0424) --

```

```

756 (12.3258,15.7775) -- cycle; \path[draw=black,fill=grey8,line
757 join=round,line cap=butt,miter limit=4.00,line width=0.160pt]
758 (10.8935,18.0424) .. controls (10.8935,18.0424) and
759 (11.1714,19.7148) .. (11.1600,19.6412) .. controls
760 (11.0947,19.2217) and (11.1324,20.0124) .. (11.7262,20.8070)
761 .. controls (11.9101,21.0529) and (12.7921,20.8070) ..
762 (12.9586,20.7403) .. controls (13.1251,20.6737) and
763 (12.9586,19.3414) .. (12.9586,19.3414) -- (12.1925,18.0424) --
764 cycle;
765 \end{tikzpicture}
766 }
767
768 \addtokomafont{chapter}{\color{chapter}}
769 \addtokomafont{section}{\color{section}}
770 \addtokomafont{subsection}{\color{subsection}}
771 \addtokomafont{subsubsection}{\color{subsubsection}}
772 \addtokomafont{paragraph}{\color{paragraph}}
773
774 \newmdenv[backgroundcolor=LightGrey,linewidth=0pt]{grey@Frame}
775
776 \makeatletter% siehe FAQ (aber wirklich nachsehen!)
777 \newcommand*{\headingpar}{\par\nobreak\@afterheading}
778 \makeatother% siehe FAQ
779
780 \newenvironment{greyFrame}[2]%
781 {\begin{grey@Frame}#1
782 \raisebox{+0.9ex}{
783 \begin{large}#2\end{large}
784 }\vspace*{-0.2cm}\headingpar}%
785 {\end{grey@Frame}}
786
787 \newcounter{aufgabe}[chapter]
788 \newenvironment{Aufgabe}
789 {\stepcounter{aufgabe}\label{aufg\arabic{chapter}\arabic{aufgabe}}
790 \begin{greyFrame}{\uebungBild{}}{Aufgabe %
791 \arabic{chapter}.\arabic{aufgabe}}}%
792 {\end{greyFrame}}%
793
794 %\newcounter{aufgabennr}[chapter]
795 \NewDocumentEnvironment{Aufgaben}{o o}%
796 {%
797 \stepcounter{aufgabe}\label{aufg\arabic{chapter}\arabic{aufgabe}}%
798 %\setcounter{aufgabennr}{1}
799 \begin{greyFrame}{\uebungBild{}}{Aufgaben %
800 \arabic{chapter}.\arabic{aufgabe}}}%
801 \headingpar\begin{Form}\headingpar%
802 \IfNoValueTF{#2}{#2}%
803 \ifthenelse{equal{#1}{}}{%
804 \begin{compactenum}[a]}%
805 }{%
806 \IfNoValueTF{#1}{%
807 \begin{compactenum}[a]}%
808 }{%
809 \begin{compactenum}[#1]}%

```

```

810 }%
811 }%
812 %\setcounter{enumi}{\theaufgabennr}
813 %\renewcommand{\labelenumi}{\arabic{chapter}.\arabic{aufgabe}.\roman{enumi}}
814 }%
815 {%
816 %\setcounter{aufgabennr}{\theenumi}
817 \end{compactenum}%
818 \end{Form}%
819 \end{greyFrame}%
820 }%
821
822 \newenvironment{Hinweis}
823 {\begin{greyFrame}{\hinweisBild{}}{Hinweis}}%
824 {\end{greyFrame}}%
825
826
827 \newcommand{\TextFeld}[1]{%
828 \vspace*{3pt}\newline\TextFeld[width=.93\textwidth,%
829 height=#1,multiline=true,borderwidth=0]{}%
830 }%
831
832 \newcounter{loesungnr}
833 \newcommand{\AufgabeLoesung}[2][]{%
834 \label{loesungback\theloesungnr}%
835 \global\expandafter\edef\csname%
836 loesungname\theloesungnr\endcsname{%
837 \arabic{chapter}.\arabic{aufgabe}%
838 }%
839 \ifthenelse{\isempty{#1}}{%
840 \global\expandafter\edef\csname%
841 loesungref\theloesungnr\endcsname{__NONE__}%
842 }{%
843 \global\expandafter\edef\csname%
844 loesungref\theloesungnr\endcsname{loesungback\theloesungnr}%
845 }%
846 \global\expandafter\def\csname loesung\theloesungnr\endcsname{#2}%
847 \hyperref[loesung\theloesungnr]{%
848 \colorbox{black!30}{\color{blue!90}L}}%
849 }%
850 \addtocounter{loesungnr}{1}%
851 }
852
853 \newcommand{\AufgabenLoesung}[1]{%
854 \AufgabeLoesung[ref]{#1}%
855 }
856
857 \newcounter{zeigen}%
858 \newcommand{loesungzeigen}{%
859 \setcounter{zeigen}{0}%
860 \ifthenelse{\value{loesungnr}>0}{%
861 % temporärer fix, um \chb anzeigen zu können
862 \setboolean{@loesunganzeigen}{true}
863 \begin{description}%

```

```

864 \whiledo {\value{zeigenr} < \value{loesungnr}}{%
865 \item[\expandafter\csname loesungname\thezeigenr\endcsname%
866 \ifthenelse{%
867   \equal{\expandafter\csname loesungref\thezeigenr\endcsname}%
868     {__NONE__}%
869     }{\,\ref{\expandafter\csname loesungref\thezeigenr\endcsname}}%
870 ]%
871 \label{loesung\thezeigenr}%
872 \expandafter\csname loesung\thezeigenr\endcsname%
873 \xspace\hyperref[loesungback\thezeigenr]{%
874 \colorbox{black!30}{\color{blue!90}Zurück}%
875 }%
876 \stepcounter {zeigenr}%
877 }%
878 \end{description}%
879 % temporärer fix, um \chb anzeigen zu können
880 \setboolean{@loesunganzeigen}{false}
881 }{%
882 }%
883
884 \newcounter{hinweisnr}
885 \newcommand{\AufgabeHinweis}[2] []{%
886 \label{hinweisback\thehinweisnr}%
887 \ifthenelse{\isempty{#1}}{%
888 \global\expandafter\edef\csname%
889   hinweisref\thehinweisnr\endcsname{__NONE__}%
890 }{%
891 \global\expandafter\edef\csname%
892   hinweisref\thehinweisnr\endcsname{hinweisback\thehinweisnr}%
893 }%
894 \global\expandafter\edef\csname%
895   hinweisname\thehinweisnr\endcsname{\arabic{chapter}.\arabic{aufgabe}}%
896 \global\expandafter\def\csname hinweis\thehinweisnr\endcsname{#2}%
897 \hyperref[hinweis\thehinweisnr]{%
898 \colorbox{black!30}{\color{blue!90}H}%
899 }%
900 \addtocounter{hinweisnr}{1}%
901 }%
902 \newcommand{\AufgabenHinweis}[1]{%
903 \AufgabeHinweis[ref]{#1}%
904 }%
905
906 \newcommand{\hinweiszeigen}{%
907 \setcounter{zeigenr}{0}%
908 \ifthenelse{\value{hinweisnr} > 0}{%
909 \begin{description}%
910 \whiledo {\value{zeigenr} < \value{hinweisnr}}{%
911 \item[\expandafter\csname hinweisname\thezeigenr\endcsname%
912 \ifthenelse{%
913   \equal{\expandafter\csname hinweisref\thezeigenr\endcsname}%
914     {__NONE__}%
915     }{\,\ref{\expandafter\csname hinweisref\thezeigenr\endcsname}}%
916 ]%
917 \label{hinweis\thezeigenr}%

```

```

918 \expandafter\csname%
919 \thezeigenr\endcsname%
920 \xspace\hyperref[hinweisback\thezeigenr]{%
921 \colorbox{black!30}{\color{blue!90}Zurück}%
922 }%
923 \stepcounter {zeigenr}%
924 }%
925 \end{description}%
926 }-%
927 }%

```

Ende der Klasse schuleit

5.6 Die Klasse schulekl

Die ausführliche Beschreibung der Klasse ist in der Klassenbeschreibung (3.2) zu finden.

Beginn der Definition, Voraussetzung der L^AT_EX 2_ε Version und die eigene Identifizierung

```

928 \NeedsTeXFormat{LaTeX2e}[1995/12/01]
929 \ProvidesClass{schulekl}[2014/11/18 v0.5 %
930          Vorlage für eine Klausur]

```

Laden der Klasse und der nötigen Pakete und Setzen des Seitenstils.

```

931 \LoadClass{schullzk}
932 \RequirePackage{schullzk}
933 \RequirePackage[headsepline]{scrpage2}
934 \pagestyle{scrheadings}

```

Setzen der Klassenoptionen, dass es sich um eine Klassen- oder Kursarbeit handelt.

```

935 \newboolean{@klassenarbeit}
936 \setboolean{@klassenarbeit}{false}
937 \DeclareOption{arbeit}{\setboolean{@klassenarbeit}{true}}
938 \newboolean{@kursarbeit}
939 \setboolean{@kursarbeit}{false}
940 \DeclareOption{kursarbeit}{\setboolean{@kursarbeit}{true}}
941 \newboolean{@kmpunkte}
942 \setboolean{@kmpunkte}{false}
943 \DeclareOption{KMKpunkte}{\setboolean{@kmpunkte}{true}}
944 \ProcessOptions
945 \RequirePackage{schulekl}

```

Alle anderen Optionen werden an die Klasse scrartcl weitergegeben.

```

946 \DeclareOption*{\PassOptionsToClass{\CurrentOption}{scrartcl}}
947 \ProcessOptions\relax

```

5.6.1 Kopfbereich

`\klausurname` Definition zum Setzen des Namens der Klausur

```

948 \def\klausurname#1{\gdef\@klausurname{#1}}

```

Setzen der Kopfzeile des Dokuments.

```

949 \ihead{\ifthenelse{\boolean{@klassenarbeit}}%
950 {Klassenarbeit: }%

```

```

951 {\ifthenelse{\boolean{@kursarbeit}}
952 {Kursarbeit: }
953 {Klausur: } }%
954 \ifthenelse{\isundefined{\@klausurname}}
955 {?? \@latex@warning@no@line{Klausurname ist nicht angegeben}}
956 {\@klausurname}
957 }
958 \ohead{Name: \hspace{5cm}}
      Ende der Klasse schulekl

```

5.7 Das Paket schulekl

Die ausführliche Beschreibung des Pakets ist in der entsprechenden Klassenbeschreibung (3.2) zu finden.

Beginn der Definition, Voraussetzung der L^AT_EX 2_ε Version und die eigene Identifizierung

```

959 \NeedsTeXFormat{LaTeX2e}[1995/12/01]
960 \ProvidesPackage{schulekl}[2014/11/18 v0.5 %
961 Kommandos fuer das Setzen einer Klausur/Kursarbeit]
962 % \end{macrocode}
963 % Möglichkeit, um das Ergebnis der Klausur anzugeben
964 % \begin{macrocode}
965 \ifthenelse{\boolean{@kmpunkte}}{
966 \def\@klausurergebnisangabe#1#2#3#4#5#6#7#8#9{%
967 \newcounter{@fuenfzehn}
968 \ifthenelse{\equal{#1}{}}
969 {\setcounter{@fuenfzehn}{0}}
970 {\setcounter{@fuenfzehn}{#1}}
971 \newcounter{@vierzehn}
972 \ifthenelse{\equal{#2}{}}
973 {\setcounter{@vierzehn}{0}}
974 {\setcounter{@vierzehn}{#2}}
975 \newcounter{@dreizehn}
976 \ifthenelse{\equal{#3}{}}
977 {\setcounter{@dreizehn}{0}}
978 {\setcounter{@dreizehn}{#3}}
979 \newcounter{@zwoelf}
980 \ifthenelse{\equal{#4}{}}
981 {\setcounter{@zwoelf}{0}}
982 {\setcounter{@zwoelf}{#4}}
983 \newcounter{@elf}
984 \ifthenelse{\equal{#5}{}}
985 {\setcounter{@elf}{0}}
986 {\setcounter{@elf}{#5}}
987 \newcounter{@zehn}
988 \ifthenelse{\equal{#6}{}}
989 {\setcounter{@zehn}{0}}
990 {\setcounter{@zehn}{#6}}
991 \newcounter{@neun}
992 \ifthenelse{\equal{#7}{}}
993 {\setcounter{@neun}{0}}
994 {\setcounter{@neun}{#7}}
995 \newcounter{@acht}

```



```

996 \ifthenelse{\equal{#8}{}}
997 {\setcounter{@acht}{0}}
998 {\setcounter{@acht}{#8}}
999 \newcounter{@sieben}
1000 \ifthenelse{\equal{#9}{}}
1001 {\setcounter{@sieben}{0}}
1002 {\setcounter{@sieben}{#9}}
1003 \@klausurerweiterung
1004 }
1005 \def\@klausurerweiterung#1#2#3#4#5#6#7{
1006 \newcounter{@sechs}
1007 \ifthenelse{\equal{#1}{}}
1008 {\setcounter{@sechs}{0}}
1009 {\setcounter{@sechs}{#1}}
1010 \newcounter{@fuenf}
1011 \ifthenelse{\equal{#2}{}}
1012 {\setcounter{@fuenf}{0}}
1013 {\setcounter{@fuenf}{#2}}
1014 \newcounter{@vier}
1015 \ifthenelse{\equal{#3}{}}
1016 {\setcounter{@vier}{0}}
1017 {\setcounter{@vier}{#3}}
1018 \newcounter{@drei}
1019 \ifthenelse{\equal{#4}{}}
1020 {\setcounter{@drei}{0}}
1021 {\setcounter{@drei}{#4}}
1022 \newcounter{@zwei}
1023 \ifthenelse{\equal{#5}{}}
1024 {\setcounter{@zwei}{0}}
1025 {\setcounter{@zwei}{#5}}
1026 \newcounter{@eins}
1027 \ifthenelse{\equal{#6}{}}
1028 {\setcounter{@eins}{0}}
1029 {\setcounter{@eins}{#6}}
1030 \newcounter{@null}
1031 \ifthenelse{\equal{#7}{}}
1032 {\setcounter{@null}{0}}
1033 {\setcounter{@null}{#7}}
1034
1035 \newcounter{@gesamt}
1036 \pgfmathsetcounter{@gesamt}{\the@fuenfzehn + \the@vierzehn + %
1037 \the@dreizehn + \the@zwoelf + \the@elf + \the@zehn + \the@neun + %
1038 \the@acht + \the@sieben + \the@sechs + \the@fuenf + \the@vier + %
1039 \the@drei + \the@zwei + \the@eins + \the@null}
1040
1041 \newcounter{@schnitt}
1042 \newcounter{@schnittVorne}
1043 \pgfmathsetcounter{@schnitt}{round((\the@fuenfzehn*15 + %
1044 \the@vierzehn*14 + \the@dreizehn*13 + \the@zwoelf*12 + %
1045 \the@elf*11 + \the@zehn*10 + \the@neun*9 + \the@acht*8 + %
1046 \the@sieben*7 + \the@sechs*6 + \the@fuenf*5 + \the@vier*4 + %
1047 \the@drei*3 + \the@zwei*2 + \the@eins*1) / \the@gesamt *100)}
1048 \pgfmathsetcounter{@schnittVorne}{\the@schnitt / 100}
1049 \pgfmathsetcounter{@schnitt}{\the@schnitt - (\the@schnittVorne * 100)}

```

```

1050
1051 \minisec{Ergebnis}
1052 \begin{minipage}{4cm}
1053 \begin{tabular}{rr}
1054 \textbf{Punkte} & \textbf{Anzahl}\\
1055 \hline
1056 15 & \the@fuenfzehn\\
1057 14 & \the@vierzehn\\
1058 13 & \the@dreizehn\\
1059 12 & \the@zwoelf\\
1060 11 & \the@elf\\
1061 10 & \the@zehn\\
1062 9 & \the@neun\\
1063 8 & \the@acht\\
1064 7 & \the@sieben\\
1065 6 & \the@sechs\\
1066 5 & \the@fuenf\\
1067 4 & \the@vier\\
1068 3 & \the@drei\\
1069 2 & \the@zwei\\
1070 1 & \the@eins\\
1071 0 & \the@null\\
1072 \end{tabular}
1073 \end{minipage}
1074 \begin{minipage}{3cm}
1075 \begin{tabular}{l}
1076 gesamt: & \the@gesamt \\
1077 Schnitt: & $\the@schnittVorne , \the@schnitt$\\
1078 \end{tabular}
1079 \end{minipage}
1080 }
1081 \def\klausurergebnisangabe#1#2#3#4#5#6#7#8#9{
1082 \def\@klausurI{#1}
1083 \def\@klausurII{#2}
1084 \def\@klausurIII{#3}
1085 \def\@klausurIV{#4}
1086 \def\@klausurV{#5}
1087 \def\@klausurVI{#6}
1088 \def\@klausurVII{#7}
1089 \def\@klausurVIII{#8}
1090 \def\@klausurIX{#9}
1091 \@klausurtmp
1092 }
1093 \def\@klausurtmp#1#2#3#4#5#6#7{
1094 \gdef\@klausur@ergebnis{%
1095 \@klausurergebnisangabe{\@klausurI}{\@klausurII}{\@klausurIII}
1096 {\@klausurIV}{\@klausurV}{\@klausurVI}{\@klausurVII}
1097 {\@klausurVIII}{\@klausurIX}{#1}{#2}{#3}{#4}{#5}{#6}{#7}%
1098 }
1099 }
1100 }{
1101 \newcommand{\@klausurergebnisangabe}[6]{
1102 \newcounter{@sehr gut}
1103 \ifthenelse{equal{#1}{}}

```

```

1104 {\setcounter{@sehr gut}{0}}
1105 {\setcounter{@sehr gut}{#1}}
1106
1107 \newcounter{@gut}
1108 \ifthenelse{\equal{#2}{}}
1109 {\setcounter{@gut}{0}}
1110 {\setcounter{@gut}{#2}}
1111
1112 \newcounter{@befriedigend}
1113 \ifthenelse{\equal{#3}{}}
1114 {\setcounter{@befriedigend}{0}}
1115 {\setcounter{@befriedigend}{#3}}
1116
1117 \newcounter{@ausreichend}
1118 \ifthenelse{\equal{#4}{}}
1119 {\setcounter{@ausreichend}{0}}
1120 {\setcounter{@ausreichend}{#4}}
1121
1122 \newcounter{@mangelhaft}
1123 \ifthenelse{\equal{#5}{}}
1124 {\setcounter{@mangelhaft}{0}}
1125 {\setcounter{@mangelhaft}{#5}}
1126
1127 \newcounter{@ungenuegend}
1128 \ifthenelse{\equal{#6}{}}
1129 {\setcounter{@ungenuegend}{0}}
1130 {\setcounter{@ungenuegend}{#6}}
1131
1132 \newcounter{@gesamt}
1133 \pgfmathsetcounter{@gesamt}{\the@sehr gut + \the@gut + %
1134 \the@befriedigend + \the@ausreichend + \the@mangelhaft + %
1135 \the@ungenuegend}
1136
1137 \newcounter{@schnitt}
1138 \newcounter{@schnittVorne}
1139 \pgfmathsetcounter{@schnitt}{round((\the@sehr gut + \the@gut *2 + %
1140 \the@befriedigend *3 + \the@ausreichend *4 + %
1141 \the@mangelhaft *5+ \the@ungenuegend*6) / \the@gesamt *100)}
1142 \pgfmathsetcounter{@schnittVorne}{\the@schnitt / 100}
1143 \pgfmathsetcounter{@schnitt}{\the@schnitt - (\the@schnittVorne * 100)}
1144
1145 \minisec{Ergebnis}
1146 \begin{minipage}{4cm}
1147 \begin{tabular}{ll}
1148 sehr gut & \the@sehr gut \\
1149 gut & \the@gut \\
1150 befriedigend & \the@befriedigend \\
1151 ausreichend & \the@ausreichend \\
1152 mangelhaft & \the@mangelhaft \\
1153 ungenügend & \the@ungenuegend \\
1154 \end{tabular}
1155 \end{minipage}
1156 \begin{minipage}{3cm}
1157 \begin{tabular}{ll}

```

```

1158 gesamt: & \the@gesamt \\
1159 Schnitt: & $\the@schnittVorne , \the@schnitt$\
1160 \end{tabular}
1161 \end{minipage}
1162 }
1163 \def\klausurergebnisangabe#1#2#3#4#5#6{\gdef\@klausur@ergebnis{%
1164     \@klausurergebnisangabe{#1}{#2}{#3}{#4}{#5}{#6}}
1165 }
    Setzen des möglichen Ergebnisses am Ende der Klausur
1166 \AtEndDocument{
1167 \ifthenelse{\isundefined{\@klausur@ergebnis}}{\@klausur@ergebnis}
1168 }
    Ende des Pakets schulekl

```

5.8 Die Klasse schuleub

Die ausführliche Beschreibung der Klasse ist in der Klassenbeschreibung (3.3) zu finden.

Beginn der Definition, Voraussetzung der L^AT_EX_{2 ϵ} Version und die eigene Identifizierung

```

1169 \NeedsTeXFormat{LaTeX2e}[1995/12/01]
1170 \ProvidesClass{schuleub}[2014/11/18 v0.5 %
1171     Vorlage für einen Unterrichtsbesuch]

```

Laden der Klasse und der nötigen Pakete und Setzen des Seitenstils.

```

1172 \LoadClass[parskip=half,headsepline,DIV14]{scrartcl}
1173 \RequirePackage[utf8]{inputenc}
1174 \RequirePackage[T1]{fontenc}
1175 \RequirePackage[headsepline]{scrpage2}
1176 \setkomafont{pagehead}{\normalfont}
1177 \RequirePackage{calc}
1178 \RequirePackage{hyperref}
1179 \RequirePackage[]{adjustbox}
1180 \RequirePackage{pdfpages}
1181 \pagestyle{scrheadings}

```

Setzen der Klassen Optionen für das Examen (auslaufende PO) bzw. die Schriftliche Arbeit (aktuelle PO) und die Revision

```

1182 \newboolean{B@examen}
1183 \setboolean{B@examen}{false}
1184 \DeclareOption{examen}{\setboolean{B@examen}{true}}
1185
1186 \newboolean{B@neuePO}
1187 \setboolean{B@neuePO}{false}
1188 \DeclareOption{neuePO}{\setboolean{B@neuePO}{true}}
1189
1190 \newboolean{B@reversion}
1191 \setboolean{B@reversion}{false}
1192 \DeclareOption{reversion}{\setboolean{B@reversion}{true}}
1193 \newboolean{B@kurzentwurf}
1194 \setboolean{B@kurzentwurf}{false}
1195 \DeclareOption{kurzentwurf}{\setboolean{B@kurzentwurf}{true}}
1196

```

```

1197 \newboolean{B@zieleMulti}
1198 \setboolean{B@zieleMulti}{false}
1199 \DeclareOption{zieleMulti}{\setboolean{B@zieleMulti}{true}}
1200
1201 \newboolean{B@bibBibtex}
1202 \newboolean{B@bibBiblatexBibtex}
1203 \setboolean{B@bibBibtex}{false}
1204 \setboolean{B@bibBiblatexBibtex}{false}
1205 \DeclareOption{bibBibtex}{\setboolean{B@bibBibtex}{true}}
1206 \DeclareOption{bibBiblatexBibtex}{
1207 \setboolean{B@bibBiblatexBibtex}{true}
1208 }

```

Alle weiteren Optionen werden an die Klasse scrartcl weitergegeben.

```

1209 \DeclareOption*{\PassOptionsToClass{\CurrentOption}{scrartcl}}
1210 \ProcessOptions\relax
1211 \ifthenelse{\boolean{B@kurzentwurf}}{
1212 \RequirePackage[bottom=1cm,top=1cm,left=1.5cm, right=2cm,
1213 a4paper,landscape, includehead, includefoot]{geometry}
1214 }{}

```

Einstellungen für die Bibliotheken, die genutzt werden

```

1215 \ifthenelse{\boolean{B@bibBibtex}}{
1216 \RequirePackage{natbib}
1217 \bibpunct{[]}{[]}{a}{,~}
1218 \bibliographystyle{dinat}
1219 }{
1220 \ifthenelse{\boolean{B@bibBiblatexBibtex}}
1221 {\RequirePackage[backend=bibtex]{biblatex}}
1222 {\RequirePackage[backend=biber]{biblatex}}
1223 }

```

`\thema` Definition des Themas und der Reihe (aktuelle PO) und die Möglichkeit, diese
`\Thema` auch zu nutzen

```

1224 \def\thema#1{\gdef\@thema{#1}}
1225 \newcommand{\Thema}{\@thema}
1226 \def\reihe#1{\gdef\@reihe{#1}}
1227 \newcommand{\Reihe}{\@reihe}

```

`\referendar` Setzen der Angaben zur Adresse des Seminars (ZfsL), des Seminarzusatzes (aktu-
`\seminaradresse` elle PO), des Orts, des Besuchstitels, der Lerngruppe, des Datums, der Zeit, der
`\ort` Stunde, der Schule und des Raums.

```

\besuchtitel 1228 \def\seminaradresse#1{\gdef\@seminaradresse{#1}}
\lerngruppe 1229 \def\seminarinfo#1{\gdef\@seminarinfo{#1}}
\datum 1230 \def\ort#1{\gdef\@ort{#1}}
\zeit 1231 \def\besuchtitel#1{\gdef\@besuchtitel{#1}}
\stunde 1232 \newcommand{\lerngruppe}[2] []{
\schule 1233 \gdef\@lerngruppe{#2}
\raum 1234 \ifthenelse{\equal{#1}{}}{\gdef\@lerngruppeKurz{#2}}
1235 {\gdef\@lerngruppeKurz{#1}}
1236 }
1237 \def\datum#1{\gdef\@datum{#1}}
1238 \def\zeit#1#2{\gdef\@startzeit{#1} \gdef\@endzeit{#2}}
1239 \def\stunde#1{\gdef\@stunde{#1}}

```

```

1240 \def\schule#1{\gdef\@schule{#1}}
1241 \def\raum#1{\gdef\@raum{#1}}

\teila Für die aktuelle PO wird eine Schriftliche Arbeit angefertigt. Entsprechende De-
\teilb finitionen für Teil A, Teil B und Anhang
\anhang 1242 \ifthenelse{\boolean{B@neuePO}}{
1243 \newenvironment{teila}{
1244 \renewcommand*{\thesection}{\Alph{section}}
1245 \renewcommand*{\thesubsection}{\Alph{section}~\arabic{subsection}}
1246 \addsec{Teil A -- Schriftliche Planung der Unterrichtsstunde}
1247 \setcounter{section}{1}
1248 \setcounter{subsection}{0}
1249 }{\clearpage}
1250 \newenvironment{teilb}{
1251 \renewcommand*{\thesection}{\Alph{section}}
1252 \renewcommand*{\thesubsection}{\Alph{section}~\arabic{subsection}}
1253 \addsec{Teil B -- Darstellung der längerfristigen Zusammenhänge}
1254 \setcounter{section}{2}
1255 \setcounter{subsection}{0}
1256 }{\clearpage}
1257 \newenvironment{ziele}[3][ ]{%
1258 \ifthenelse{\not\isempty{#1}}{%
1259 \textbf{Hauptlernziel:} #1
1260
1261 }{}}
1262 \textbf{#2:}
1263
1264 #3
1265 \ifthenelse{\boolean{B@zieleMulti}}{\begin{multicols}{2}}{}
1266 \begin{smallitemize}
1267 }{
1268 \end{smallitemize}
1269 \ifthenelse{\boolean{B@zieleMulti}}{\end{multicols}}{}
1270 }
1271
1272
1273 \newenvironment{anhang}{
1274 \addsec{Anhang}
1275 }{\clearpage}
1276 }
1277 {}

\schuladresse
\lehrer 1278 \def\schuladresse#1{\gdef\@seminaradresse{#1}}
1279 \def\lehrer#1{\ifnextchar[{\@referendarintern{#1}}%
1280 {\@referendarintern{#1}[]}}

\ausbildungsl Setzen des Referendars, des Ausbildungslehrers, der Lehrkraft für GU (aktuelle
\ako PO), des AKOs, des Schulleiters, des Hauptseminarleiters und der beiden Fachse-
\schulleiter miarleiter ggf. mit Erweiterung, für die weibliche Endung
\hauptseminar 1281 \def\referendar#1{\ifnextchar[{\@referendarintern{#1}}%
\fachEins 1282 {\@referendarintern{#1}[]}}
\fachZwei 1283 \def\referendarintern#1[#2]{\gdef\@referendarIn{#2: & #1}%
1284 \gdef\@referendar{#1}}

```

```

1285 \def\ausbildungsl#1{\@ifnextchar[{\@ausbildungslintern{#1}}%
1286   {\@ausbildungslintern{#1}[]}}
1287 \def\@ausbildungslintern#1[#2]{\gdef\@ausbildungsl{#2: & #1}}
1288 \def\foerderbedarf#1#2#3{
1289   \gdef \@foerderbedarf#1Vorn{#1}
1290   \gdef \@foerderbedarf#1Nachn{#2}
1291   \gdef \@foerderbedarf#1Fkt{#3}
1292 }
1293 \def\ako#1{\@ifnextchar[{\@akointern{#1}}{\@akointern{#1}[]}}
1294 \def\@akointern#1[#2]{\gdef\@ako{#1}\gdef\@akoart{#2}}
1295 \def\schulleiter#1{\@ifnextchar[{\@schulleiterintern{#1}}%
1296   {\@schulleiterintern{#1}[]}}
1297 \def\@schulleiterintern#1[#2]{\gdef\@schulleiter{#2: & #1}}
1298 \def\hauptseminar#1{\@ifnextchar[{\@hauptseminarintern{#1}}%
1299   {\@hauptseminarintern{#1}[]}}
1300 \def\@hauptseminarintern#1[#2]{\gdef\@hauptseminar{#2: & #1}}
1301 \def\fachEins#1#2{\@ifnextchar[{\@fachEinsintern{#1}{#2}}%
1302   {\@fachEinsintern{#1}{#2}[]}}
1303 \def\@fachEinsintern#1#2[#3]{\gdef\@fachEins{#3 #1} %
1304   \gdef\@fachleiterEins{#2}}
1305 \def\fachZwei#1#2{\@ifnextchar[{\@fachZweiintern{#1}{#2}}%
1306   {\@fachZweiintern{#1}{#2}[]}}
1307 \def\@fachZweiintern#1#2[#3]{\gdef\@fachZwei{#3 #1} %
1308   \gdef\@fachleiterZwei{#2}}

```

\vorsitz Setzen des Prüfungsvorsitzenden, des Schulvertreters, des fremden Seminausbil-
\schulvertreter ders unde des bekannten Seminausbilders ggf. mit Erweiterung, für die weibliche
\fremderseminar Endung

```

\bekannterseminar 1309 \def\vorsitz#1{\@ifnextchar[{\@vorsitzintern{#1}}%
1310   {\@vorsitzintern{#1}[]}}
1311 \def\@vorsitzintern#1[#2]{\gdef\@vorsitz{#2: & #1}}
1312 \def\schulvertreter#1{\@ifnextchar[{\@schulvertreterintern{#1}}%
1313   {\@schulvertreterintern{#1}[]}}
1314 \def\@schulvertreterintern#1[#2]{\gdef\@schulvertreter{#2: & #1}}
1315 \def\fremderseminar#1{\@ifnextchar[{\@fremderseminarintern{#1}}%
1316   {\@fremderseminarintern{#1}[]}}
1317 \def\@fremderseminarintern#1[#2]{\gdef\@fremderseminar{#2: & #1}}
1318 \def\bekannterseminar#1{\@ifnextchar[{\@bekannterseminarintern{#1}}%
1319   {\@bekannterseminarintern{#1}[]}}
1320 \def\@bekannterseminarintern#1[#2]{\gdef\@bekannterseminar{#2: & #1}}

```

\weiblich Setzen der Anzahl der weiblichen und männlichen Schülerinnen und Schüler, sowie
\maennlich Angabe der Schülerinnen und Schüler mit Förderbedarf (aktuelle PO)

```

1321 \newcounter{@weiblich}
1322 \def\weiblich#1{\setcounter{@weiblich}{#1}}
1323 \newcounter{@maennlich}
1324 \def\maennlich#1{\setcounter{@maennlich}{#1}}
1325 \newcounter{@foerderbedarf}
1326 \setcounter{@foerderbedarf}{-1}
1327 \def\foerderbedarf#1{\setcounter{@foerderbedarf}{#1}}
1328 \newcounter{@SuStotal}

```

Setzen der Kopfzeile

```

1329 \ihead{\@referendar}
1330 \chead{\@lerngruppeKurz}
1331 \ohead{\@datum}

```

\externesDokumentEinseitig Macro, um externe Dokumente automatisch skalierbar einbinden zu können.

\externesDokumentMehrseitig

\makehead Erstellen der Titelseite für den Besuch angepasst an die jeweilige PO

```

1332 \newcommand\makehead{
1333 \setcounter{@SuStotal}{\value{@weiblich} + \value{@maennlich}}
1334 \ifthenelse{\boolean{B@neuePO}}{
1335 \ifthenelse{\boolean{B@examen}}{
1336 \begin{titlepage}
1337 \begin{center}
1338 Zentrum f\"ur schulpraktische Lehrerausbildung \@ort %
1339
1340 \@seminarinfo
1341
1342 \vspace{6mm}
1343
1344 \large \textbf{Schriftliche Arbeit gem\"a\ss}
1345 \S 32 (5) OVP im Fach} \\[3mm]
1346 \Large \textbf{\@fachEins}
1347 \normalsize
1348 \end{center}
1349
1350 \vspace{6mm}
1351
1352 \begin{tabular}{ll}
1353 \textbf{Pr\"ufling} \small (Name, Vorname):\normalsize
1354 & \@referendar \\[3mm]
1355 \textbf{Ausbildungsschule:}
1356 & \@schule \\[3mm]
1357 \textbf{Datum der Pr\"ufung:}
1358 & \@datum \\[0mm]
1359 \textbf{Unterrichtszeit (von -- bis):}
1360 & \@startzeit~Uhr -- \@endzeit~Uhr (\@stunde .~Stunde) \\[3mm]
1361 \textbf{Lerngruppe (Klasse/Kurs/Jahrgang)*:}
1362 & \@lerngruppe \\[0mm]
1363 \textbf{Lerngruppengr\"o\ss}e (Anzahl):
1364 & \the@SuStotal
1365 \end{tabular}
1366
1367 \vspace{6mm}
1368 \textbf{Thema der unterrichtspraktischen Pr\"ufung:} \[
1369 \@thema \\[9mm]
1370
1371 \textbf{Bezeichnung der zugeh\"origen Unterrichtsreihe:} \[
1372 \@reihe\\[9mm]
1373
1374 \begin{tabular}{ll}
1375 \textbf{Pr\"ufungskommission} \tabularnewline
1376 \textbf{Pr\"ufungsvorsitzende\@vorsitz} \\[3mm]
1377 \textbf{Seminarbilder\@bekannterseminar} \tabularnewline
1378 \textbf{(an der Ausbildung beteiligt)} & \[3mm]

```



```

1379 Seminarausbilder\@fremderseminar \tabularnewline
1380 (an der Ausbildung \textbf{nicht beteiligt}) &
1381 \end{tabular}
1382
1383 \vspace{20mm}
1384
1385 \small
1386
1387 \textbf{*} Zus\^atztliche Angaben f\^ur Gemeinsamen Unterricht\~(GU):}
1388
1389 \SuS mit sonderp\^adagogischem F\^orderbedarf (Anzahl):
1390 \the@foerderbedarf
1391
1392 Im GU eingesetzte Lehrkraft/weitere Person (Name, Vorname; Funktion):
1393 \ifthenelse{\value{@foerderbedarf}>-1}{
1394   \@foerderbedarf\lNachn, \@foerderbedarf\lVorn; \@foerderbedarf\lFkt
1395 }{--}
1396 \end{titlepage}
1397 }{
1398 \begin{titlepage}
1399 \begin{center}
1400 Zentrum f\^ur schulpraktische Lehrerausbildung \@ort %
1401
1402 \@seminarinfo
1403
1404 \vspace{6mm}
1405
1406 \large \textbf{Unterrichtsentwurf} \ \ [3mm]
1407 \Large \textbf{\@fachEins}
1408 \normalsize
1409 \end{center}
1410
1411 \vspace{6mm}
1412
1413 \begin{tabular}{l}
1414 \textbf{Pr\^ufling} \small (Name, Vorname):\normalsize
1415 & \@referendar \ \ [3mm]
1416 Ausbildungsschule:
1417 & \@schule \ \ [3mm]
1418 Datum der Pr\^ufung:
1419 & \@datum \ \ [0mm]
1420 Unterrichtszeit (von -- bis):
1421 & \@startzeit\~Uhr -- \@endzeit\~Uhr (\@stunde .\~Stunde) \ \ [3mm]
1422 Lerngruppe
1423 (Klasse/Kurs/Jahrgang)\ifthenelse{\value{@foerderbedarf}>-1}{*}{}:
1424 & \@lerngruppe \ \ [0mm]
1425 Lerngruppengr\^o\~e (Anzahl):
1426 & \the@SuStotal
1427 \end{tabular}
1428
1429 \vspace{6mm}
1430 \begin{tabular}{l}
1431 \textbf{Thema der Unterrichtsstunde} \ \
1432 \@thema \ \ [9mm]

```

```

1433
1434 \textbf{Bezeichnung der zugeh\ "origen Unterrichtsreihe:} \ \
1435 \@reihe\ \ [9mm]
1436 \end{tabular}
1437
1438 \begin{tabular}{ll}
1439 Seminausbilder\@bekannterseminar \tabularnewline
1440 \end{tabular}
1441
1442 \vspace{20mm}
1443
1444 \small
1445 \ifthenelse{\value{@foerderbedarf}>-1}{
1446 \textbf{*} Zus\ "atzliche Angaben f\ "ur Gemeinsamen Unterricht~(GU):}
1447
1448 \SuS mit sonderp\ "adagogischem F\ "orderbedarf (Anzahl):
1449 \the@foerderbedarf
1450
1451 Im GU eingesetzte Lehrkraft/weitere Person (Name, Vorname; Funktion):
1452 \@foerderbedarf\Nachn,
1453 \@foerderbedarf\Vorn; \@foerderbedarf\Fkt}
1454 {}
1455 \end{titlepage}
1456 }
1457 }{
1458 \begin{titlepage}
1459 \begin{flushleft}\@seminaradresse \end{flushleft}
1460 \begin{flushright}\@ort, \today\end{flushright} \par
1461 \bigskip{}
1462 \begin{center}
1463 \textbf{\textsc{\huge Unterrichtsentwurf}} \par
1464 (\@besuchtitel) \par
1465 \vspace{4ex} \par
1466 \textbf{\@thema} \par
1467 \end{center} \par
1468 \vfill \par
1469 \begin{tabular}{ll}
1470 \ifthenelse{\boolean{B@reversion}} %
1471 {Lehrer\@referendarIn \tabularnewline}%
1472 {Referendar\@referendarIn \tabularnewline}
1473 Lerngruppe: & \@lerngruppe \tabularnewline
1474 & (\the@SuStotal~\SuS, \the@weiblich~weiblich %
1475 und \the@maennlich~m"annlich ) \tabularnewline
1476 Datum: & \@datum \tabularnewline
1477 Zeit: & \@startzeit~Uhr -- \@endzeit~Uhr (\@stunde .~Stunde)
1478 \tabularnewline
1479 \ifthenelse{\boolean{B@reversion}}{Raum: & \@raum \tabularnewline}{%
1480 Ausbildungsschule: & \@schule \tabularnewline %
1481 Raum: & \@raum \tabularnewline
1482 }
1483 \ifthenelse{\boolean{B@reversion}} %
1484 {Schulleiter\@schulleiter \tabularnewline}{
1485 \tabularnewline
1486 \tabularnewline

```

```

1487 \textbf{Ausbilder und Schulvertreter} \tabularnewline
1488 Ausbildungslehrer\@ausbildungsl \tabularnewline
1489 Ausbildungskoordinator\@akoart: & \@ako \tabularnewline
1490 Schulleiter\@schulleiter \tabularnewline
1491 Hauptseminarleiter\@hauptseminar \tabularnewline
1492 Fachleiter\@fachEins: & \@fachleiterEins \tabularnewline
1493 Fachleiter\@fachZwei: & \@fachleiterZwei \tabularnewline
1494 \ifthenelse{\boolean{B@examen}} {
1495 \tabularnewline
1496 \tabularnewline
1497 \textbf{Pr\"ufungskommission} \tabularnewline
1498 Pr\"ufungsvorsitzender\@vorsitz \tabularnewline
1499 Weiterer Schulvertreter\@schulvertreter \tabularnewline
1500 Fremder Seminarausbilder\@fremderseminar \tabularnewline
1501 Bekannter Seminarausbilder\@bekannterseminar \tabularnewline} {}
1502 }
1503 \end{tabular}
1504 \end{titlepage}
1505 }
1506 }

```

Einfügen der Titelseite zu Beginn

```

1507 \AtBeginDocument{
1508 \ifthenelse{\boolean{B@kurzentwurf}}{
1509 \setboolean{@stundenverlaufquer}{false}
1510 \ifthenelse{\boolean{@stundenverlaufASF}}{%
1511 \setP{p{2.5cm}}}%
1512 \setO{X}
1513 \setA{p{1cm}}}%
1514 \setM{p{1.5cm}}}%
1515 \setD{p{8cm}}}%
1516 }{ % mit didkatischer Kommentar, im Querformat, ohne ASF
1517 \setP{p{2.35cm}}}%
1518 \setO{X}
1519 \setA{p{3cm}}}%
1520 \setM{p{1.5cm}}}%
1521 \setD{p{6cm}}}%
1522 }
1523 {\large\textbf{\Thema}}
1524 }{
1525 \makehead
1526 }
1527 }

```

Mögliches Setzen der Schlusserklärung im Fall des Examens bzw. für den Fall,
dass in der schriftlichen Arbeit kein Anhang gesetzt wird

```

1528 \AtEndDocument{
1529 \ifthenelse{\boolean{B@examen}}{
1530 \ifthenelse{\boolean{B@neueP0}}{
1531 \addsec{Versicherung}
1532 Ich versichere, dass ich die Schriftliche Arbeit eigenst\"andig
1533 verfasst, keine anderen Quellen und Hilfsmittel als die
1534 angegebenen benutzt und die Stellen der Schriftlichen Arbeit,
1535 die anderen Werken dem Wortlaut oder Sinn nach entnommen sind,

```

```

1536 in jedem einzelnen Fall unter Angabe der Quelle als Entlehnung
1537 kenntlich gemacht habe. Das Gleiche gilt auch f"ur beigegebene
1538 Zeichnungen, Kartenskizzen und Darstellungen. Anfang und Ende
1539 von w"ortlichen Text"ubernahmen habe ich durch An- und
1540 Abf"uhrungszeichen, sinngem"a{f\ss}e "Ubernahmen durch
1541 direkten Verweis auf die Verfasserin oder den Verfasser
1542 gekennzeichnet.
1543
1544 \vspace{26mm}
1545
1546 $\underset{\text{Unterschrift des Pr"uflings}}{
1547 \text{\underline{\hspace{8.5cm}}}}$
1548 }{
1549 \addsec{Schlusserkl"arung}
1550 Ich versichere, dass ich die schriftliche Planung eigenst"andig
1551 verfasst, keine anderen Quellen und Hilfsmittel als die
1552 angegebenen benutzt und die Stellen der schriftlichen Planung,
1553 die anderen Werken dem Wortlaut oder Sinn nach entnommen sind,
1554 in jedem einzelnen Fall unter Angabe der Quelle als Entlehnung
1555 kenntlich gemacht habe. Das Gleiche gilt auch f"ur beigegebene
1556 Zeichnungen, Kartenskizzen und Darstellungen. Anfang und Ende
1557 von w"ortlichen Text"ubernahmen habe ich durch An- und
1558 Abf"uhrungszeichen, sinngem"a{f\ss}e "Ubernahmen durch
1559 direkten Verweis auf die Verfasserin oder den Verfasser
1560 gekennzeichnet.
1561 }
1562 }{-}
1563 }

```

Ende der Klasse schuleub

5.9 Die Klasse schuleue

Die ausführliche Beschreibung der Klasse ist in der Klassenbeschreibung (3.6) zu finden.

Beginn der Definition, Voraussetzung der L^AT_EX 2_ε Version und die eigene Identifizierung

```

1564 \NeedsTeXFormat{LaTeX2e}[1995/12/01]
1565 \ProvidesClass{schuleue}[2014/11/18 v0.5 %
1566                               Vorlage für eine Übersicht]
1567
1568 Alle Optionen werden an die Klasse scrartcl weitergegeben.
1567 \DeclareOption{loesung}%
1568     {\PassOptionsToClass{loesung}{schuleab}}
1569 \DeclareOption{loesungseite}%
1570     {\PassOptionsToClass{loesungseite}{schuleab}}
1571 \DeclareOption{loesungsseite}%
1572     {\PassOptionsToClass{loesungsseite}{schuleab}}
1573 \DeclareOption*{\PassOptionsToClass{\CurrentOption}{scrartcl}}
1574 \ProcessOptions\relax
1575
1576 Laden der Klasse
1575 \LoadClass{schuleab}

```

5.9.1 Kopfbereich

Setzen der Kopfzeile des Dokuments.

```
1576 \ohead{"Übersicht%
1577 \ifthenelse{\isundefined{\@dokNummer}}
1578 {}
1579 { Nr. \@dokNummer}}
      Ende der Klasse schuleue
```

5.10 Das Paket schulinf

Die ausführliche Beschreibung des Pakets ist in der Paketbeschreibung (2.2) zu finden.

Beginn der Definition, Voraussetzung der L^AT_EX 2_ε Version und die eigene Identifizierung

```
1580 \NeedsTeXFormat{LaTeX2e}[1995/12/01]
1581 \ProvidesPackage{schulinf}[2014/11/18 v0.5 %
1582      Kommandos fuer den Informatikunterricht]
```

Einbinden der benötigten Pakete

```
1583 \RequirePackage{schule}
1584 \RequirePackage{schullzk}
1585 \RequirePackage[school]{pgf-umlcd}
1586 \RequirePackage{listings}
1587 \RequirePackage[underline=false,rounded corners=true]{pgf-umlsd}
1588 \RequirePackage{syntaxdi}
1589 \RequirePackage[pict2e]{struktex}
1590 \RequirePackage{relaycircuit}
1591 \usetikzlibrary{er}
```

Sorgt dafür, dass das Paket listings auch mit den Sonderzeichen in UTF-8 zurecht kommt.

```
1592 \lstset{literate=%
1593 {Ö}{{"0}}1
1594 {Ä}{{"A}}1
1595 {Ü}{{"U}}1
1596 {ß}{{"ss}}2
1597 {ü}{{"u}}1
1598 {ä}{{"a}}1
1599 {ö}{{"o}}1
1600 {>}{{"frqq}}4
1601 {<}{"flqq}}4
1602 }
```

klassenDokumentation Darstellungsumgebung, um Klassen nach Vorlage des Zentralabiturs in NRW zu dokumentieren

```
1603 \newenvironment{klassenDokumentation}{%
1604   \tabularx{\textwidth}{1X}}{\endtabularx}
```

\methodenDokumentation Einzelne Zeile in der Klassendokumentation nach Vorlage des Zentralabiturs in NRW

```
1605 \newcommand{\methodenDokumentation}[3]{
1606 {\color{gray}#1} & \textbf{#2} \\\
```

```
1607 & #3 \\
1608 }
```

5.10.1 Kurzbefehle

`\scaleSequenzdiagramm` Stellt die Kompatibilität zur vorherigen Version her

```
1609 \newcommand{\scaleSequenzdiagramm}[1]{
1610 \scaleTikz{#1}%
1611 }
```

`\newthreadtwo` Ermöglicht im Sequenzdiagramm einen weiteren Thread, bei dem der Abstand zum nächsten gesetzt werden kann

```
1612 \newcommand{\newthreadtwo}[4][gray!30]{
1613 \newinst[#4]{#2}{#3}
1614 \stepcounter{threadnum}
1615 \node[below of=inst\theinstnum,node distance=0.8cm]%
1616 (thread\thethreadnum) {};
1617 \tikzstyle{threadcolor\thethreadnum}=[fill=#1]
1618 \tikzstyle{instcolor#2}=[fill=#1]
1619 }
```

`\nextlevel` Damit kann im Sequenzdiagramm auf das nächste Level gesetzt werden, siehe auch `\prevlevel`.

```
1620 \newcommand{\nextlevel}{\addtocounter{seqlevel}{1}}
```

`\anchormark` Um in Objektdiagrammen Beziehungen anzugeben, wird der Befehl `\anchormark` benötigt.

Einstellung, dass als Fach Informatik angegeben wird

```
1621 \def\@fach{Informatik}
```

Ende des Pakets `schulinf`

5.11 Die Klasse `schullsg`

Die ausführliche Beschreibung der Klasse ist in der Klassenbeschreibung (3.7) zu finden.

Beginn der Definition, Voraussetzung der L^AT_EX 2_ε Version und die eigene Identifizierung

```
1622 \NeedsTeXFormat{LaTeX2e}[1995/12/01]
1623 \ProvidesClass{schullsg}[2014/11/18 v0.5 %
1624 Vorlage für eine Lösung]
Alle Optionen werden an die Klasse scartcl weitergegeben.
1625 \DeclareOption{loesung}%
1626 {\PassOptionsToClass{loesung}{schuleab}}
1627 \DeclareOption{loesungseite}%
1628 {\PassOptionsToClass{loesungseite}{schuleab}}
1629 \DeclareOption{loesungsseite}%
1630 {\PassOptionsToClass{loesungsseite}{schuleab}}
1631 \DeclareOption*{\PassOptionsToClass{\CurrentOption}{scartcl}}
1632 \ProcessOptions\relax
Laden der Klasse
1633 \LoadClass{schuleab}
```

5.11.1 Kopfbereich

Setzen der Kopfzeile des Dokuments.

```
1634 \ohead{L\"osung%
1635 \ifthenelse{\isundefined{\@dokNummer}}
1636 {}
1637 { Nr. \@dokNummer}}
      Ende der Klasse schullsg
```

5.12 Die Klasse schullzk

Die ausführliche Beschreibung der Klasse ist in der Klassenbeschreibung (3.1) zu finden.

Beginn der Definition, Voraussetzung der L^AT_EX 2_ε Version und die eigene Identifizierung

```
1638 \NeedsTeXFormat{LaTeX2e}[1995/12/01]
1639 \ProvidesClass{schullzk}[2014/11/18 v0.5 %
1640      Vorlage für eine Lernzielkontrolle]
```

Alle Optionen werden an die Klasse scartcl weitergegeben.

```
1641 \DeclareOption*{\PassOptionsToClass{\CurrentOption}{scartcl}}
1642 \ProcessOptions\relax
```

Laden der Klasse und der nötigen Pakete und Setzen des Seitenstils.

```
1643 \LoadClass[parskip=half,DIV12]{scartcl}
1644 \RequirePackage[utf8]{inputenc}
1645 \RequirePackage[T1]{fontenc}
1646 \RequirePackage{schule}
1647 \RequirePackage[headsepline]{scrpage2}
1648 \RequirePackage{schullzk}
1649 \pagestyle{scrheadings}
```

`\datum` Definition zum Setzen des Datums der Klausur

```
1650 \def\datum#1{\gdef\@datum{#1}}
```

5.12.1 Kopfbereich

`\inhalt` Definition zum Setzen des Inhalts der LZK

```
1651 \def\inhalt#1{\gdef\@inhalt{#1}}
```

Setzen der Kopfzeile des Dokuments.

```
1652 \ihead{Lernzielkontrolle:
1653 \ifthenelse{\isundefined{\@inhalt}}
1654 {?? \@latex@warning@no@line{Der Inhalt ist nicht angegeben}}
1655 {\@inhalt}
1656 }
1657 \chead{
1658 \ifthenelse{\isundefined{\@datum}}
1659 {\today}
1660 {\@datum}
1661 }
1662 \ohead{Name: \hspace{5cm}}
      Ende der Klasse schullzk
```

5.13 Das Paket schullzk

Die ausführliche Beschreibung des Pakets ist in der entsprechenden Klassenbeschreibung (3.1) zu finden.

Beginn der Definition, Voraussetzung der $\text{L}^{\text{A}}\text{T}_{\text{E}}\text{X} 2_{\epsilon}$ Version und die eigene Identifizierung

```
1663 \NeedsTeXFormat{LaTeX2e}[1995/12/01]
1664 \ProvidesPackage{schullzk}[2014/11/18 v0.5 %
1665     Kommandos fuer das Setzen einer Lernzielkontrolle]
1666 % \end{macrocode}
1667 % \subsubsection{Punktezählung}
1668 % Zum Zählen der Gesamtpunkte in einer Sektion.
1669 % \begin{macrocode}
1670 \newcounter{@gespunkte}
```

`\punktesec` Definition einer Sektion mit Angabe der Gesamtpunkte

```
1671 \newcommand{\punktesec}[2][0]{
1672   \@punkte
1673   \addtocounter{@gespunkte}{#1}
1674   \section{#2
1675     (\get@punkte{\arabic{section}} Punkte)%
1676 }
```

`\punktesec` Definition einer Sektion als Aufgabe mit Angabe der Gesamtpunkte

```
1677 \newcommand{\aufgabensec}[2][0]{
1678   \let\save@thesection\thesection
1679   \renewcommand{\thesection}{\arabic{section}. Aufgabe:}
1680   \punktesec[#1]{#2}
1681   \let\thesection\save@thesection
1682 }
```

`\punkteitem` Neue Definition von `\punkteitem` und `\punkteitemloesung`, das die Punkte hinzuzählt.

```
1683 \renewcommand{\punkteitem}[1]{%
1684   \ifthenelse%
1685     {\equal{#1}{1}}%
1686     {\item \textbf{(1 Punkt)}}%
1687     {\item \textbf{(1 Punkte)}}%
1688   \addtocounter{@gespunkte}{#1}
1689 }
1690 \renewcommand{\punkteitemloesung}[3][ ]{
1691   \ifthenelse{\equal{#2}{1}}
1692     {\item \textbf{(1 Punkt)} #3}
1693     {\item \textbf{(1 Punkte)} #3}
1694   \ifthenelse{\equal{#1}{}}{\{
1695     \ifthenelse{\boolean{@loesunganzeigen}}
1696       {\textbf{L"osung:} #1}{
1697       \ifthenelse{\boolean{@loesunganzeigen@Seite}}
1698         {\phantomsection
1699           \label{loesung@the@loesung@nr}
1700           \global\expandafter\def\csname
1701             loesung@the@loesung@nr\endcsname{
1702             \textbf{\ref{loesung@the@zeige@nr}. Aufgabe:} #1
```



```

1703 }
1704 \addtocounter{@loesung@nr}{1}}{}
1705 }
1706 \addtocounter{@gespunkte}{#2}
1707 }

\setzePunkte Definition von \setzePunkte, das die Punkt in der .aux-Datei schreibt, wenn eine
Sektion ohne Punktangabe aufgerufen wird. Muss vor dem \section aufgerufen
werden.
1708 \renewcommand{\setzePunkte}{\@punkte}

\newpunkte Definition von newpunkte, mit dem in der .aux-Datei gearbeitet wird.
1709 \def\newpunkte#1#2{
1710 \global\expandafter\def\csname punkte@#1\endcsname{#2}
1711 }

\get@punkte Definition von \get@punkte, das die Punkte für eine Sektion zurückliefert, durch
weiteres Auseinandernehmen an \@get@punkte.
1712 \def\get@punkte#1{\expandafter\@get@punkte\csname %
1713 punkte@#1\endcsname}

\@get@punkte Definition von \@get@punkte, das die Punkte für eine Sektion zurückliefert.
1714 \def\@get@punkte#1{%
1715 \ifx#1\relax
1716 ??%
1717 \else
1718 \expandafter#1%
1719 \fi}

\@punkte Definition von \@punkte. Schreibt die Punkte mit \newpunkte in die .aux-Datei
und setzt den Zähler wieder auf 0.
1720 \newcommand{\@punkte}{
1721 \immediate\write\@auxout{%
1722 \string\newpunkte{\arabic{section}}{\the@gespunkte}}%
1723 \expandafter\test@punkte\csname %
1724 punkte@\arabic{section}\endcsname{\the@gespunkte}
1725 \setcounter{@gespunkte}{0}
1726 }

\test@punkte Definition von \test@punkte testet, ob sich eine Änderung bei den Punkten er-
geben hat und dafür sorgt, dass eine Warnung ausgegeben werden kann.
1727 \newcommand{\test@punkte}[2]{
1728 \ifthenelse{\equal{#1}{#2}}%
1729 {}
1730 {\gdef\punkte@undefined{}}
1731 }

Am Anfang des Dokuments muss der Zähler auf 0 gesetzt werden
1732 \AtBeginDocument{\setcounter{@gespunkte}{0}}

Am Ende des Dokuments werden die letzten Punkte gespeichert. Sollte sich
dabei eine Veränderung ergeben haben, wird eine Warnung ausgegeben.
1733 \AtEndDocument{

```

```

1734 \@punkte
1735 \ifthenelse{\isundefined{\punkte@undefined}}
1736 {}
1737 {\@latex@warning@no@line{Punktzahl wurde geändert}}
      Ende des Pakets schullzk

```

5.14 Das Paket schulphy

Die ausführliche Beschreibung des Pakets ist in der Paketbeschreibung (2.6) zu finden.

Beginn der Definition, Voraussetzung der L^AT_EX 2_ε Version und die eigene Identifizierung

```

1738 \NeedsTeXFormat{LaTeX2e}[1995/12/01]
1739 \ProvidesPackage{schulphy}[2014/11/18 v0.5 %
1740      Kommandos fuer den Physikunterricht]
      Einbinden der geforderten Pakete
1741 \RequirePackage{schule}
1742 \RequirePackage{units}
1743 \RequirePackage{circuitikz}
1744 \RequirePackage[version=3]{mhchem}

```

5.14.1 Kurzbefehle

Einstellung, dass als Fach Physik angegeben wird

```

1745 \def\@fach{Physik}
      Ende des Pakets schulphy

```

5.15 Das Paket syntaxdi

Die ausführliche Beschreibung des Pakets ist in der Paketbeschreibung (2.4) zu finden.

Beginn der Definition, Voraussetzung der L^AT_EX 2_ε Version und die eigene Identifizierung

```

1746 \NeedsTeXFormat{LaTeX2e}[1995/12/01]
1747 \ProvidesPackage{syntaxdi}[2014/11/18 v0.5 %
1748      Syntaxdiagramme mit TikZ]
      Einbinden der benötigten Pakete
1749 \RequirePackage{tikz}
1750 \usetikzlibrary{chains}
1751 \usetikzlibrary{arrows,shadows,shapes.misc,scopes}

```

5.15.1 TikZ-Definitionen

Definition für nicht terminale Symbole für Syntaxdiagramme in TikZ

```

1752 \tikzset{
1753   fnonterminal/.style={
1754     rectangle,
1755     minimum size=6mm,
1756     text height=1.5ex,text depth=.25ex,
1757     very thick,

```

```

1758 draw=red!50!black!50, % 50% red und 50% black,
1759 top color=white,      % oben: weisser Schatten ...
1760 bottom color=red!50!black!20, % unten: anderer Schatten
1761 font=\itshape
1762 }
1763 }
1764 \tikzset{
1765 nonterminal/.style={
1766 % Die Form:
1767 rectangle,
1768 % Die Größe:
1769 minimum size=6mm,
1770 text height=1.5ex,text depth=.25ex,
1771 % Der Rand:
1772 very thick,
1773 draw=red!50!black!50, % 50% red und 50% black,
1774 % gemischt mit 50% white
1775 % Füllfarbe:
1776 top color=white,      % oben: weisser Schatten ...
1777 bottom color=red!50!black!20, % unten: anderer Schatten
1778 % Font
1779 font=\itshape
1780 }
1781 }

```

Definitionen für terminale Symbole im Syntaxdiagramm in TikZ

```

1782 \tikzset{
1783 fterminal/.style={
1784 rounded rectangle,
1785 minimum size=6mm,
1786 very thick,draw=black!50,
1787 text height=1.5ex,text depth=.25ex,
1788 top color=white,bottom color=black!20,
1789 font=\ttfamily
1790 }
1791 }
1792 \tikzset{
1793 terminal/.style={
1794 % Die Form:
1795 rounded rectangle,
1796 minimum size=6mm,
1797 % Der Rest ...
1798 very thick,draw=black!50,
1799 text height=1.5ex,text depth=.25ex,
1800 top color=white,bottom color=black!20,
1801 font=\ttfamily
1802 }
1803 }

```

Definitionen eines Punktes für das Syntaxdiagramm in TikZ

```

1804 \tikzset{
1805 point/.style={
1806 circle,
1807 inner sep=0pt,
1808 minimum size=0pt

```

```

1809 }
1810 }
      Definition eines Endpunktes für das Syntaxdiagramm in TikZ
1811 \tikzset{
1812 endpoint/.style={
1813 circle,
1814 inner sep=0pt,
1815 minimum size=0pt
1816 }
1817 }
      Definition der Syntaxdiagramme in TikZ
1818 \tikzset{
1819 syntaxdiagramm/.style={
1820 start chain,
1821 node distance=7mm and 5mm,
1822 every node/.style={on chain},
1823 nonterminal/.append style={join=by ->},
1824 terminal/.append style={join=by ->},
1825 endpoint/.append style={join=by ->},
1826 point/.append style={join=by -},
1827 skip loop/.style={to path={-- ++(0,-.5) -| (\tikztotarget)}}
1828 }
1829 }
      Ende des Pakets syntaxdi

```